


LEGENDA COLORI E SPESSORI. COLOUR AND THICKNESS KEY. LEYENDA DE COLOR Y DE ESPESOR

NOME - NAME	SPESSORE THICKNESS - ESPESOR
NORMAL	0,5 mm
STANDARD	0,8 mm
STANDARD SUPER RELEASE	0,8 mm
BIS	1,0 mm
BIS SUPER RELEASE	1,0 mm

NOME - NAME	SPESSORE THICKNESS - ESPESOR
ULTRA	1,5 mm
SUPER	2,0 mm
SILICONE	1,0 mm
SILICONE	1,5 mm
SILICONE	2,0 mm

GOMMA NATURALE
NATURAL RUBBER
CAUCHO NATURAL

NORMAL



SPESSORE/THICKNESS/ESPESOR
0,5 mm - 0,20"

GOMMA NATURALE COLORATA
COLOURED NATURAL RUBBER
CAUCHO NATURAL COLOREADO

STANDARD



SPESSORE/THICKNESS/ESPESOR
0,8 mm - 0,31"

GOMMA NATURALE COLORATA
COLOURED NATURAL RUBBER
CAUCHO NATURAL COLOREADO

**STANDARD
SUPER RELEASE**



SPESSORE/THICKNESS/ESPESOR
0,8 mm - 0,31"

GOMMA NATURALE COLORATA
COLOURED NATURAL RUBBER
CAUCHO NATURAL COLOREADO

BIS



SPESSORE/THICKNESS/ESPESOR
1,0 mm - 0,40"

GOMMA NATURALE COLORATA
COLOURED NATURAL RUBBER
CAUCHO NATURAL COLOREADO


**BIS
SUPER RELEASE**



SPESSORE/THICKNESS/ESPESOR
1,0 mm - 0,40"

GOMMA NATURALE
NATURAL RUBBER
CAUCHO NATURAL


ULTRA



SPESSORE/THICKNESS/ESPESOR
1,5 mm - 0,60"

GOMMA NATURALE
NATURAL RUBBER
CAUCHO NATURAL

SUPER



SPESSORE/THICKNESS/ESPESOR
2,0 mm - 0,80"

SILICONE

SILICONE



SPESSORE/THICKNESS/ESPESOR
1,0 mm - 0,40"

SILICONE

SILICONE



SPESSORE/THICKNESS/ESPESOR
1,5 mm - 0,60"

RUBBER TEX

SPECIAL



Side for
Cardboard

Side for
Paper

Rubbertext Thickness

VENTOSE PIATTE - FLAT SUCKERS - VENTOSAS PLANAS



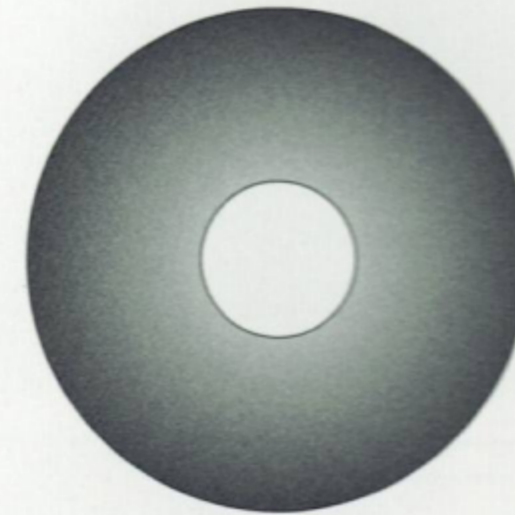
NOME - NAME - NOMBRE	SPESSORE THICKNESS - ESPESOR
NORMAL	0,5 mm
STANDARD	0,8 mm
STANDARD SUPER RELEASE	0,8 mm
BIS	1,0 mm
BIS SUPER RELEASE	1,0 mm
ULTRA	1,5 mm
SUPER	2,0 mm
SILICONE	1,0 mm
SILICONE	1,5 mm
SILICONE	2,0 mm

MISURE REALI - REAL SIZES - MEDIDAS REALES - MISURE REALI - REAL SIZES - MEDIDAS REALES - MISURE REALI - REAL SIZES - MEDIDAS REALES

Ø ESTERNO - Ø OUTSIDE: **30** | Ø INTERNO - Ø INSIDE: **13 mm**



Ø ESTERNO - Ø OUTSIDE: **32** | Ø INTERNO - Ø INSIDE: **10 mm**



CODICE - CODE - CÓDIGO	SPESSORE THICKNESS - ESPESOR
7760	0,5 mm
7762	0,8 mm
7763	0,8 mm
7764	1,0 mm
7765	1,0 mm

CODICE - CODE - CÓDIGO	SPESSORE THICKNESS - ESPESOR
7766	1,5 mm
7768	2,0 mm
7770	1,0 mm
7771	1,5 mm

CODICE - CODE - CÓDIGO	SPESSORE THICKNESS - ESPESOR
7860	0,5 mm
7862	0,8 mm
7863	0,8 mm
7864	1,0 mm
7865	1,0 mm

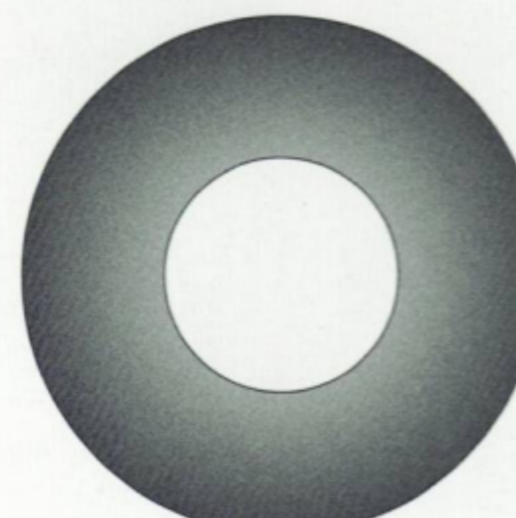
CODICE - CODE - CÓDIGO	SPESSORE THICKNESS - ESPESOR
7866	1,5 mm
7868	2,0 mm
7869	1,0 mm
7870	1,5 mm

MISURE REALI - REAL SIZES - MEDIDAS REALES - MISURE REALI - REAL SIZES - MEDIDAS REALES - MISURE REALI - REAL SIZES - MEDIDAS REALES

Ø ESTERNO - Ø OUTSIDE: **32** | Ø INTERNO - Ø INSIDE: **13 mm**



Ø ESTERNO - Ø OUTSIDE: **33** | Ø INTERNO - Ø INSIDE: **15 mm**



CODICE - CODE - CÓDIGO	SPESSORE THICKNESS - ESPESOR
7920	0,5 mm
7922	0,8 mm
7923	0,8 mm
7924	1,0 mm
7925	1,0 mm

CODICE - CODE - CÓDIGO	SPESSORE THICKNESS - ESPESOR
7926	1,5 mm
7928	2,0 mm
7930	1,0 mm
7931	1,5 mm

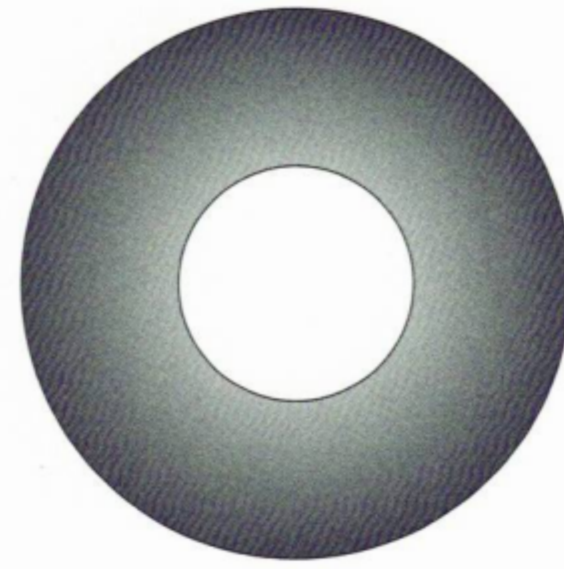
CODICE - CODE - CÓDIGO	SPESSORE THICKNESS - ESPESOR
8000	0,5 mm
8002	0,8 mm
8003	0,8 mm
8004	1,0 mm
8005	1,0 mm

CODICE - CODE - CÓDIGO	SPESSORE THICKNESS - ESPESOR
8006	1,5 mm
8008	2,0 mm
8009	1,0 mm
8010	1,5 mm

Ø ESTERNO - Ø OUTSIDE: **35** | Ø INTERNO - Ø INSIDE: **10 mm**



Ø ESTERNO - Ø OUTSIDE: **35** | Ø INTERNO - Ø INSIDE: **15 mm**



CODICE - CODE - CÓDIGO	SPESSORE THICKNESS - ESPESOR
8080	0,5 mm
8082	0,8 mm
8083	0,8 mm
8084	1,0 mm
8085	1,0 mm

CODICE - CODE - CÓDIGO	SPESSORE THICKNESS - ESPESOR
8086	1,5 mm
8088	2,0 mm
8089	1,0 mm
8090	1,5 mm

CODICE - CODE - CÓDIGO	SPESSORE THICKNESS - ESPESOR
8160	0,5 mm
8162	0,8 mm
8163	0,8 mm
8164	1,0 mm
8165	1,0 mm

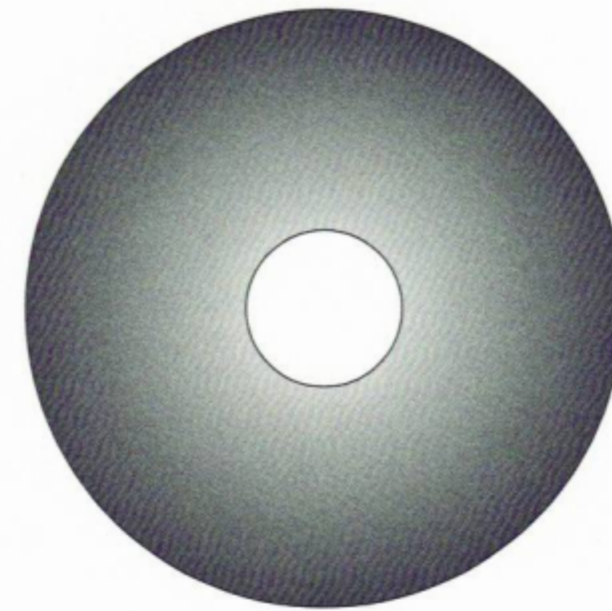
CODICE - CODE - CÓDIGO	SPESSORE THICKNESS - ESPESOR
8166	1,5 mm
8168	2,0 mm
8169	1,0 mm
8170	1,5 mm

MISURE REALI - REAL SIZES - MEDIDAS REALES - MISURE REALI - REAL SIZES - MEDIDAS REALES - MISURE REALI - REAL SIZES - MEDIDAS REALES

Ø ESTERNO - Ø OUTSIDE: **36** | Ø INTERNO - Ø INSIDE: **15 mm**



Ø ESTERNO - Ø OUTSIDE: **38** | Ø INTERNO - Ø INSIDE: **10 mm**



CODICE - CODE - CÓDIGO	SPESSORE THICKNESS - ESPESOR
8180	0,5 mm
8182	0,8 mm
8183	0,8 mm
8184	1,0 mm
8185	1,0 mm

CODICE - CODE - CÓDIGO	SPESSORE THICKNESS - ESPESOR
8186	1,5 mm
8188	2,0 mm
8189	1,0 mm
8190	1,5 mm

CODICE - CODE - CÓDIGO	SPESSORE THICKNESS - ESPESOR
8240	0,5 mm
8242	0,8 mm
8243	0,8 mm
8244	1,0 mm
8245	1,0 mm

CODICE - CODE - CÓDIGO	SPESSORE THICKNESS - ESPESOR
8246	1,5 mm
8248	2,0 mm
8249	1,0 mm
8250	1,5 mm

MISURE REALI - REAL SIZES - MEDIDAS REALES - MISURE REALI - REAL SIZES - MEDIDAS REALES - MISURE REALI - REAL SIZES - MEDIDAS REALES

Ø ESTERNO - Ø OUTSIDE: **38** | Ø INTERNO - Ø INSIDE: **14 mm**



Ø ESTERNO - Ø OUTSIDE: **38** | Ø INTERNO - Ø INSIDE: **15 mm**



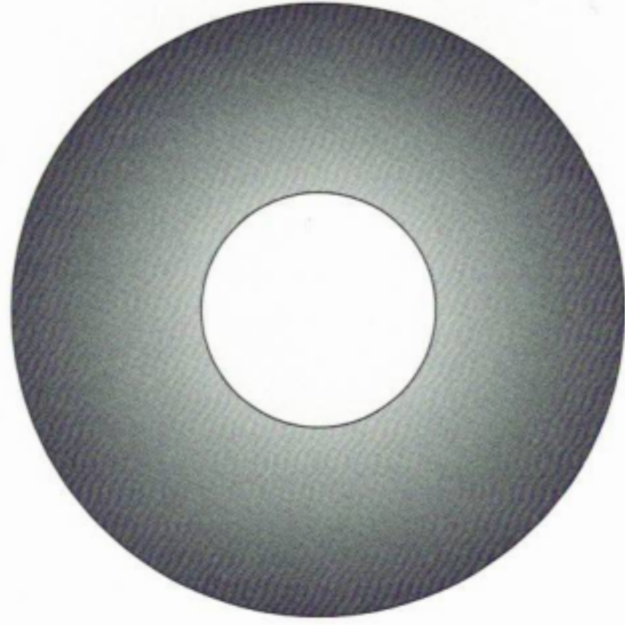
CODICE - CODE - CÓDIGO	SPESSORE THICKNESS - ESPESOR
8320	0,5 mm
8322	0,8 mm
8323	0,8 mm
8324	1,0 mm
8325	1,0 mm

CODICE - CODE - CÓDIGO	SPESSORE THICKNESS - ESPESOR
8326	1,5 mm
8328	2,0 mm
8330	1,0 mm
8329	1,5 mm
8330A Polyurethane	1,0 mm

CODICE - CODE - CÓDIGO	SPESSORE THICKNESS - ESPESOR
8340	0,5 mm
8342	0,8 mm
8343	0,8 mm
8344	1,0 mm
8345	1,0 mm

CODICE - CODE - CÓDIGO	SPESSORE THICKNESS - ESPESOR
8346	1,5 mm
8348	2,0 mm
8349	1,0 mm
8350	1,5 mm
8350A Polyurethane	1,0 mm

Ø ESTERNO - Ø OUTSIDE: **39** | Ø INTERNO - Ø INSIDE: **15 mm**



Ø ESTERNO - Ø OUTSIDE: **40** | Ø INTERNO - Ø INSIDE: **9 mm**



CODICE - CODE - CÓDIGO	SPESSORE THICKNESS - ESPESOR
8360	0,5 mm
8362	0,8 mm
8363	0,8 mm
8364	1,0 mm
8365	1,0 mm

CODICE - CODE - CÓDIGO	SPESSORE THICKNESS - ESPESOR
8366	1,5 mm
8368	2,0 mm
8369	1,0 mm
8370	1,5 mm

CODICE - CODE - CÓDIGO	SPESSORE THICKNESS - ESPESOR
8380	0,5 mm
8382	0,8 mm
8383	0,8 mm
8384	1,0 mm
8385	1,0 mm

CODICE - CODE - CÓDIGO	SPESSORE THICKNESS - ESPESOR
8386	1,5 mm
8388	2,0 mm
8389	1,0 mm
8390	1,5 mm

MISURE REALI - REAL SIZES - MEDIDAS REALES - MISURE REALI - REAL SIZES - MEDIDAS REALES - MISURE REALI - REAL SIZES - MEDIDAS REALES

Ø ESTERNO - Ø OUTSIDE: **45** | Ø INTERNO - Ø INSIDE: **14 mm**



Ø ESTERNO - Ø OUTSIDE: **45** | Ø INTERNO - Ø INSIDE: **15 mm**



CODICE - CODE - CÓDIGO	SPESSORE THICKNESS - ESPESOR
8520	0,5 mm
8522	0,8 mm
8523	0,8 mm
8524	1,0 mm
8525	1,0 mm

CODICE - CODE - CÓDIGO	SPESSORE THICKNESS - ESPESOR
8526	1,5 mm
8528	2,0 mm
8529	1,0 mm
8530	1,5 mm

CODICE - CODE - CÓDIGO	SPESSORE THICKNESS - ESPESOR
8540	0,5 mm
8542	0,8 mm
8543	0,8 mm
8544	1,0 mm
8545	1,0 mm

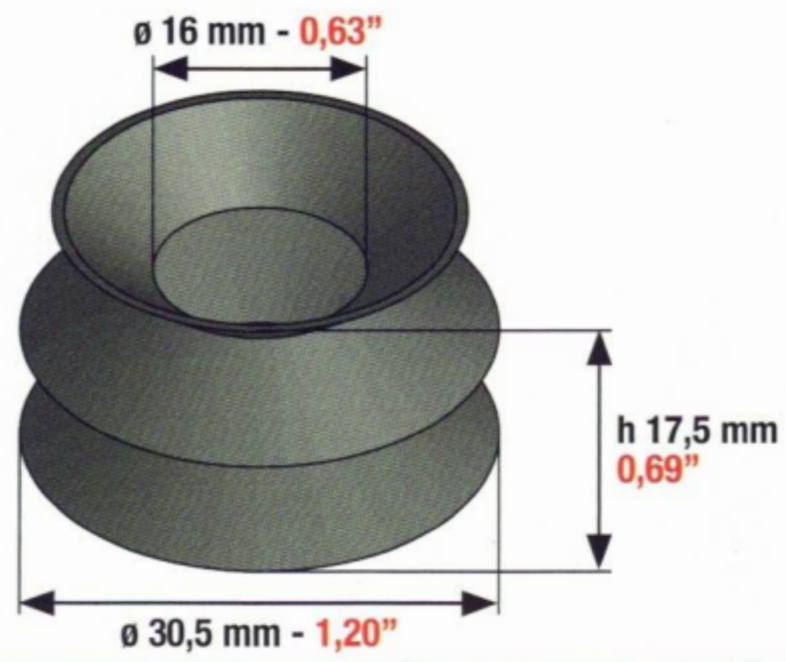
CODICE - CODE - CÓDIGO	SPESSORE THICKNESS - ESPESOR
8546	1,5 mm
8548	2,0 mm
8549	1,0 mm
8550	1,5 mm
8552	2,0 mm

MISURE REALI - REAL SIZES - MEDIDAS REALES - MISURE REALI - REAL SIZES - MEDIDAS REALES - MISURE REALI - REAL SIZES - MEDIDAS REALES

VENTOSE SAGOMATE - SHAPED SUCKERS - VENTOSAS MOLDEADAS



360°
PRODUCT



CODE - CODICE - CODIGO
9066

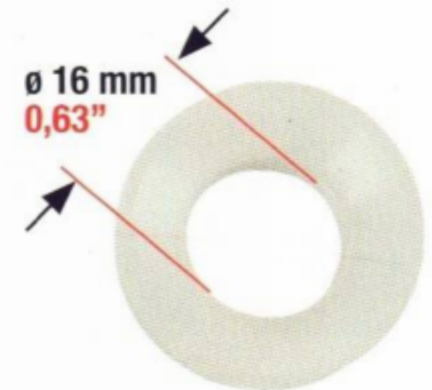
ROLAND 700/900



9066 WHITE

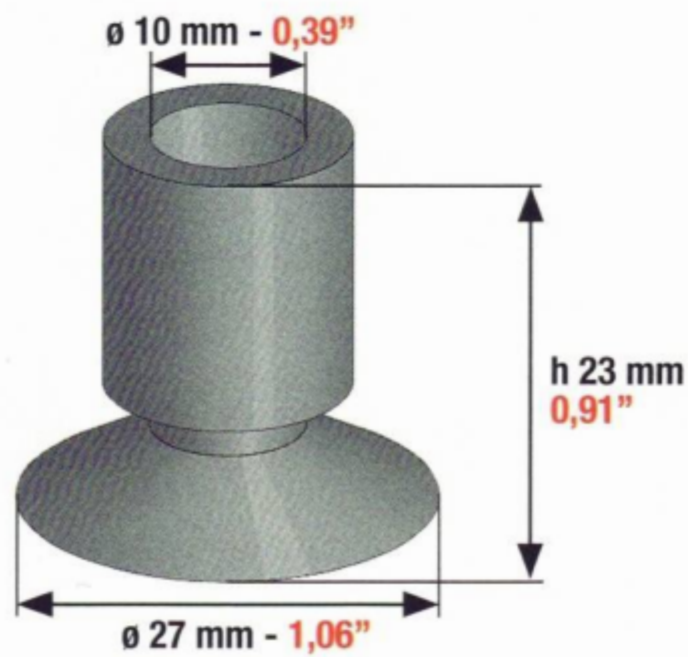


9066 POLYURETHANE



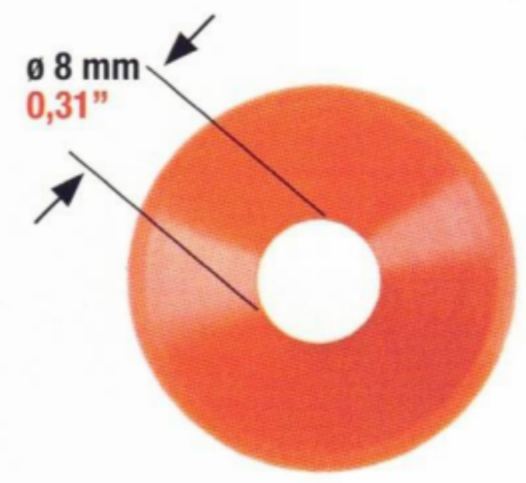
9066 TRANSPARENT

MISURE REALI - REAL SIZE - MEDIDAS REALES

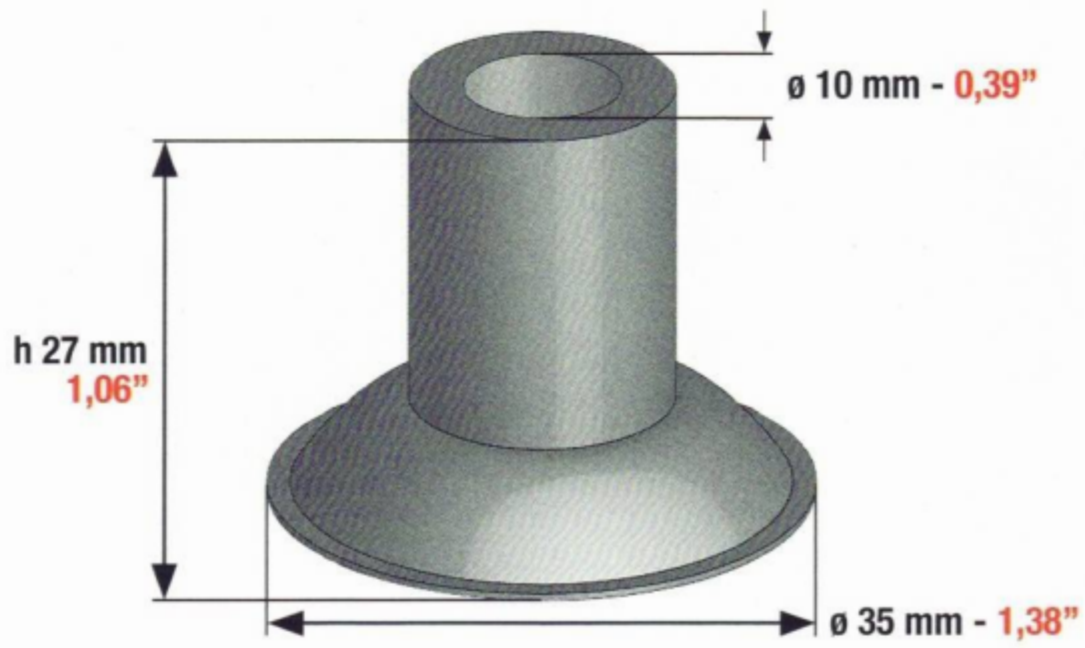


CODE - CODICE - CODIGO
9037 RED

ROLAND

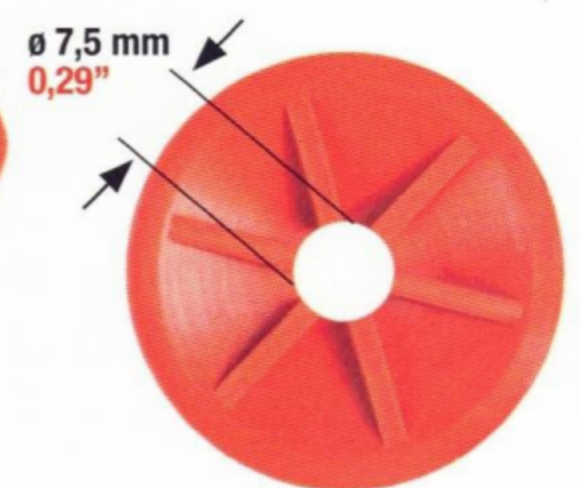
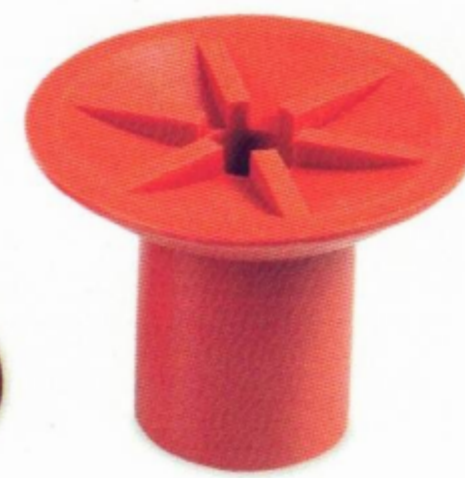


MISURE REALI - REAL SIZE - MEDIDAS REALES

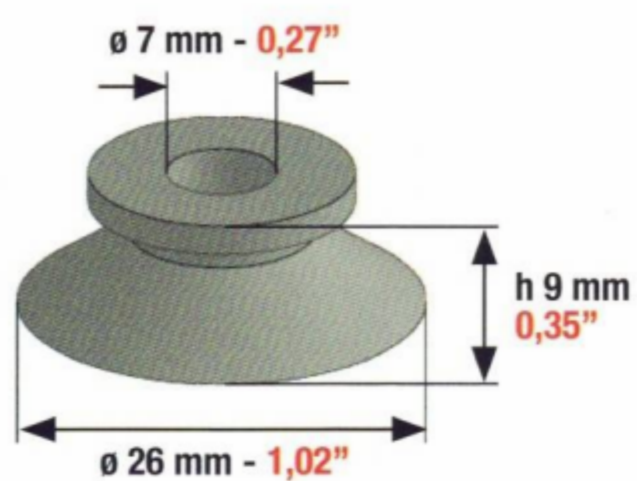


CODE - CODICE - CODIGO
9046 RED

ROLAND

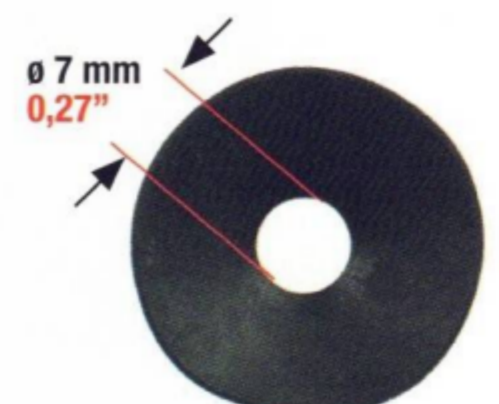


MISURE REALI - REAL SIZE - MEDIDAS REALES

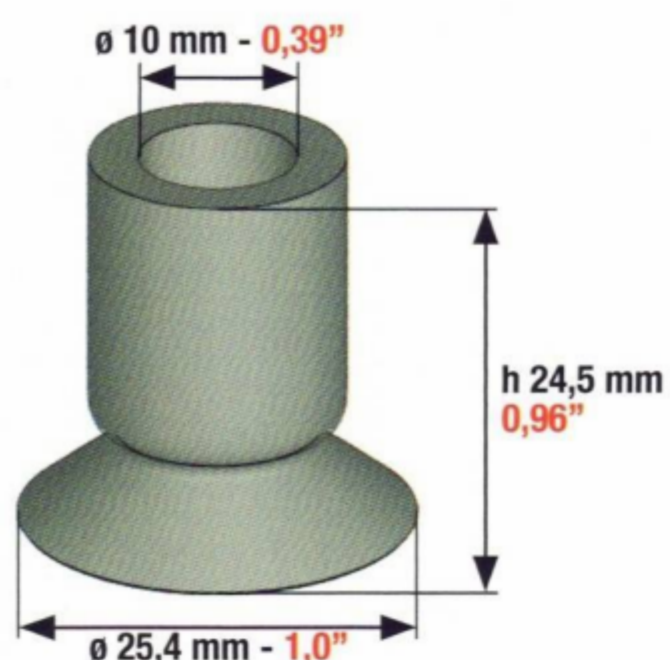


CODE - CODICE - CODIGO
9030 BLACK

ROLAND

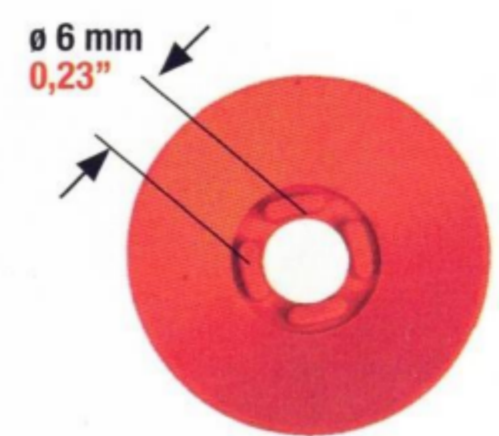


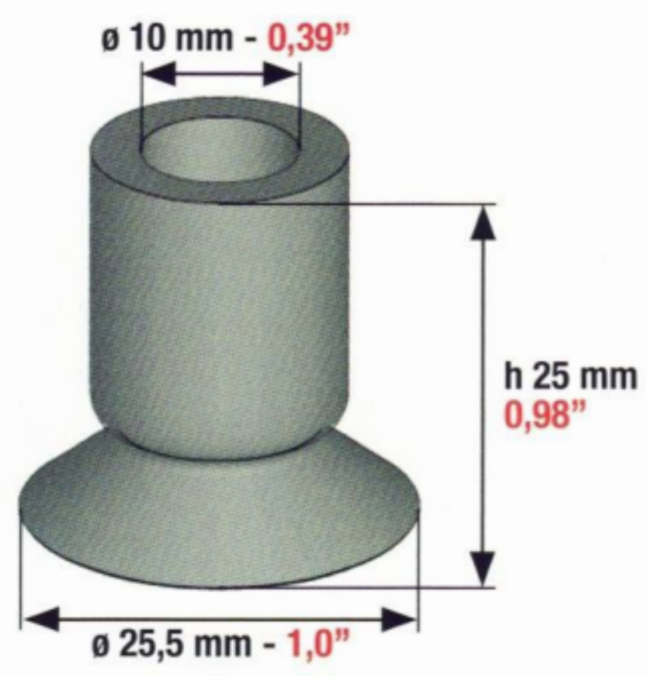
MISURE REALI - REAL SIZE - MEDIDAS REALES



CODE - CODICE - CODIGO
9082 RED

ROLAND



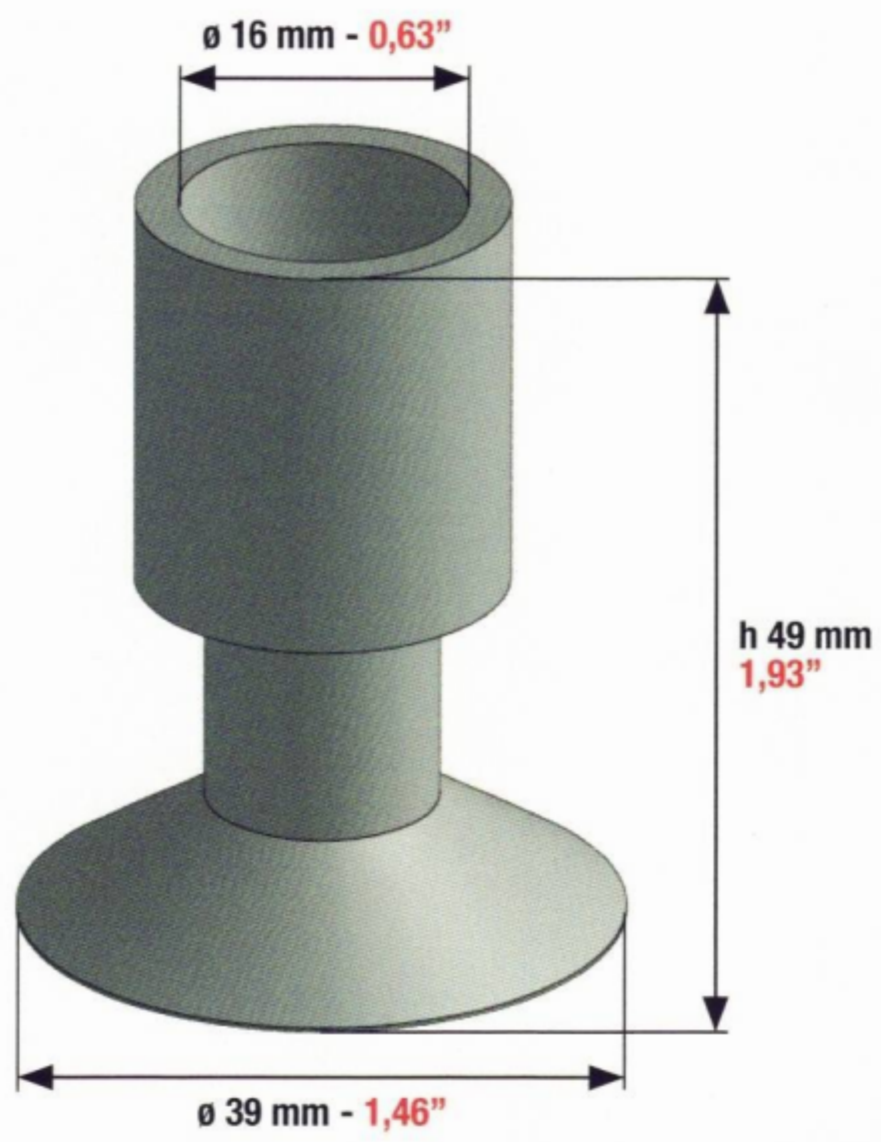


CODE - CODICE - CODIGO
9083 RED

ROLAND



MISURE REALI - REAL SIZE - MEDIDAS REALES



CODE - CODICE - CODIGO
9097

MIEHLE / ROLAND

