


LEGENDA COLORI E SPESSORI. COLOUR AND THICKNESS KEY. LEYENDA DE COLOR Y DE ESPESOR

NOME - NAME	SPESSORE THICKNESS - ESPESOR
NORMAL	0,5 mm
STANDARD	0,8 mm
STANDARD SUPER RELEASE	0,8 mm
BIS	1,0 mm
BIS SUPER RELEASE	1,0 mm

NOME - NAME	SPESSORE THICKNESS - ESPESOR
ULTRA	1,5 mm
SUPER	2,0 mm
SILICONE	1,0 mm
SILICONE	1,5 mm
SILICONE	2,0 mm

GOMMA NATURALE
NATURAL RUBBER
CAUCHO NATURAL

NORMAL



SPESSORE/THICKNESS/ESPESOR
0,5 mm - 0,20"

GOMMA NATURALE COLORATA
COLOURED NATURAL RUBBER
CAUCHO NATURAL COLOREADO

STANDARD



SPESSORE/THICKNESS/ESPESOR
0,8 mm - 0,31"

GOMMA NATURALE COLORATA
COLOURED NATURAL RUBBER
CAUCHO NATURAL COLOREADO

**STANDARD
SUPER RELEASE**



SPESSORE/THICKNESS/ESPESOR
0,8 mm - 0,31"

GOMMA NATURALE COLORATA
COLOURED NATURAL RUBBER
CAUCHO NATURAL COLOREADO

BIS



SPESSORE/THICKNESS/ESPESOR
1,0 mm - 0,40"

GOMMA NATURALE COLORATA
COLOURED NATURAL RUBBER
CAUCHO NATURAL COLOREADO

**BIS
SUPER RELEASE**



SPESSORE/THICKNESS/ESPESOR
1,0 mm - 0,40"

GOMMA NATURALE
NATURAL RUBBER
CAUCHO NATURAL


ULTRA



SPESSORE/THICKNESS/ESPESOR
1,5 mm - 0,60"

GOMMA NATURALE
NATURAL RUBBER
CAUCHO NATURAL

SUPER



SPESSORE/THICKNESS/ESPESOR
2,0 mm - 0,80"

SILICONE

SILICONE



SPESSORE/THICKNESS/ESPESOR
1,0 mm - 0,40"

SILICONE

SILICONE



SPESSORE/THICKNESS/ESPESOR
1,5 mm - 0,60"

RUBBER TEX

SPECIAL



Side for
Cardboard

Side for
Paper

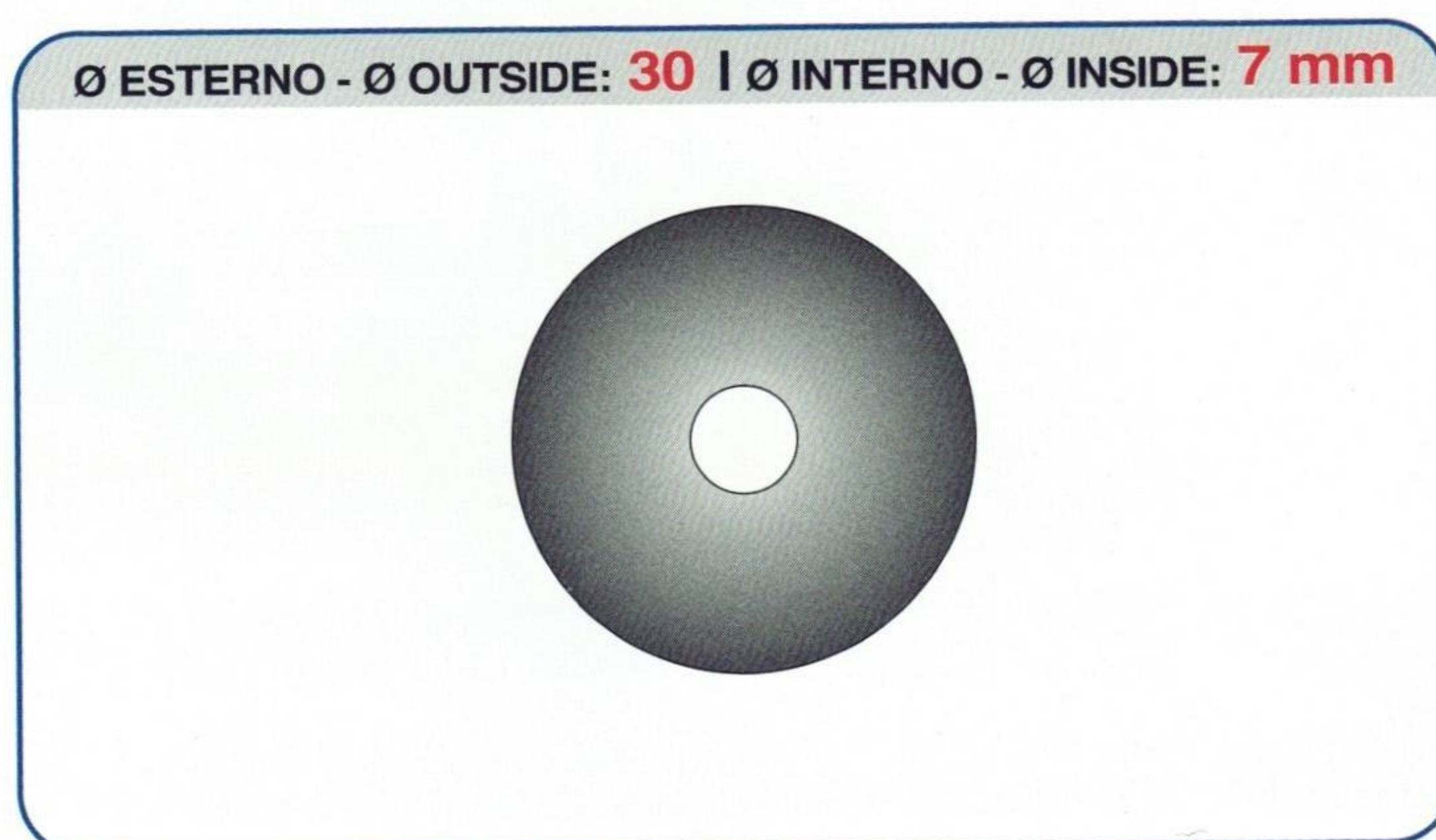
Rubbertext Thickness

VENTOSE PIATTE - FLAT SUCKERS - VENTOSAS PLANAS

NOME - NAME - NOMBRE	SPESSORE THICKNESS - ESPESOR
NORMAL	0,5 mm
STANDARD	0,8 mm
STANDARD SUPER RELEASE	0,8 mm
BIS	1,0 mm
BIS SUPER RELEASE	1,0 mm

ULTRA	1,5 mm
SUPER	2,0 mm
SILICONE	1,0 mm
SILICONE	1,5 mm
SILICONE	2,0 mm
RUBBERTEX	SPECIAL

MISURE REALI - REAL SIZES - MEDIDAS REALES - MISURE REALI - REAL SIZES - MEDIDAS REALES - MISURE REALI - REAL SIZES - MEDIDAS REALES



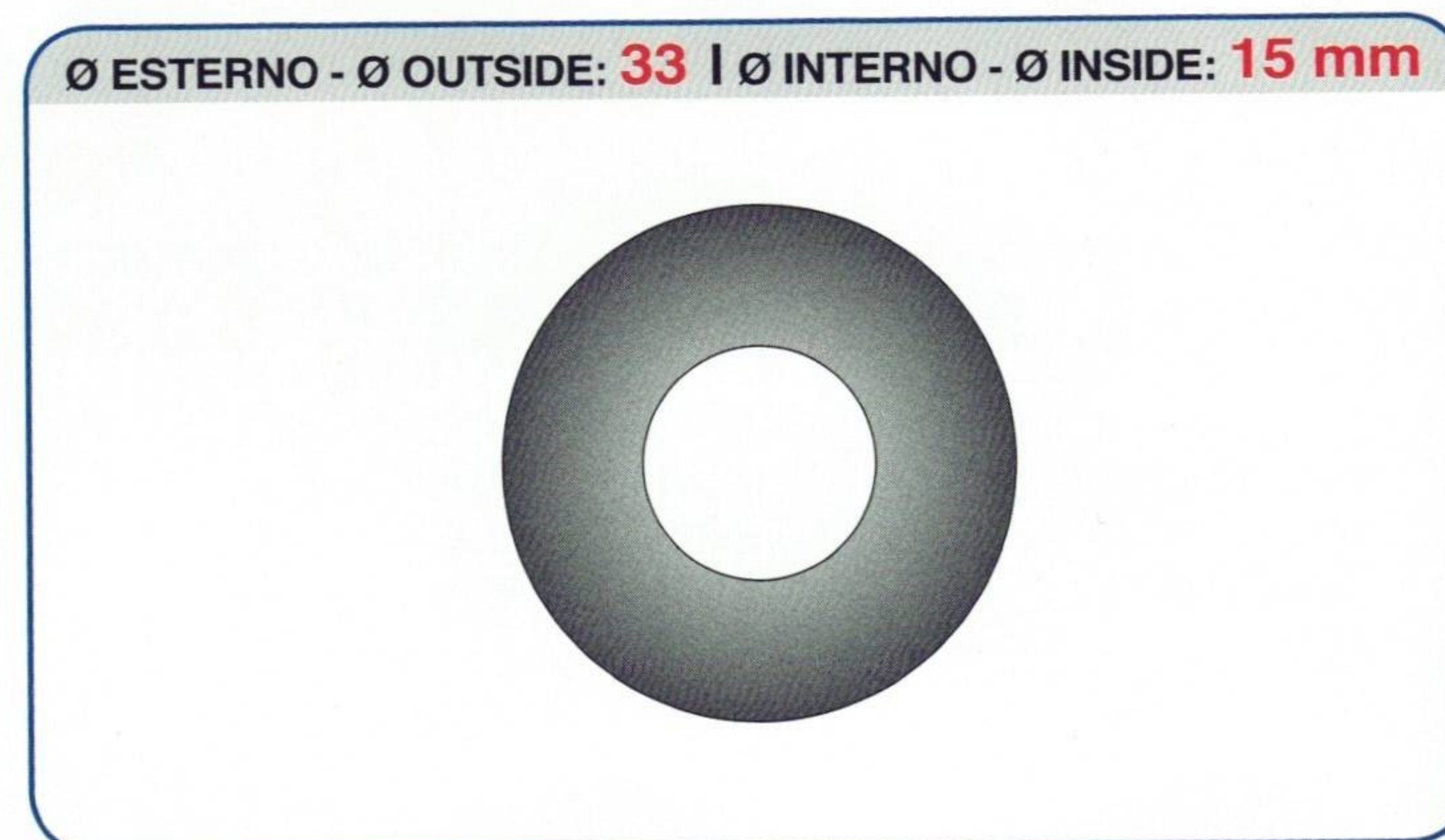
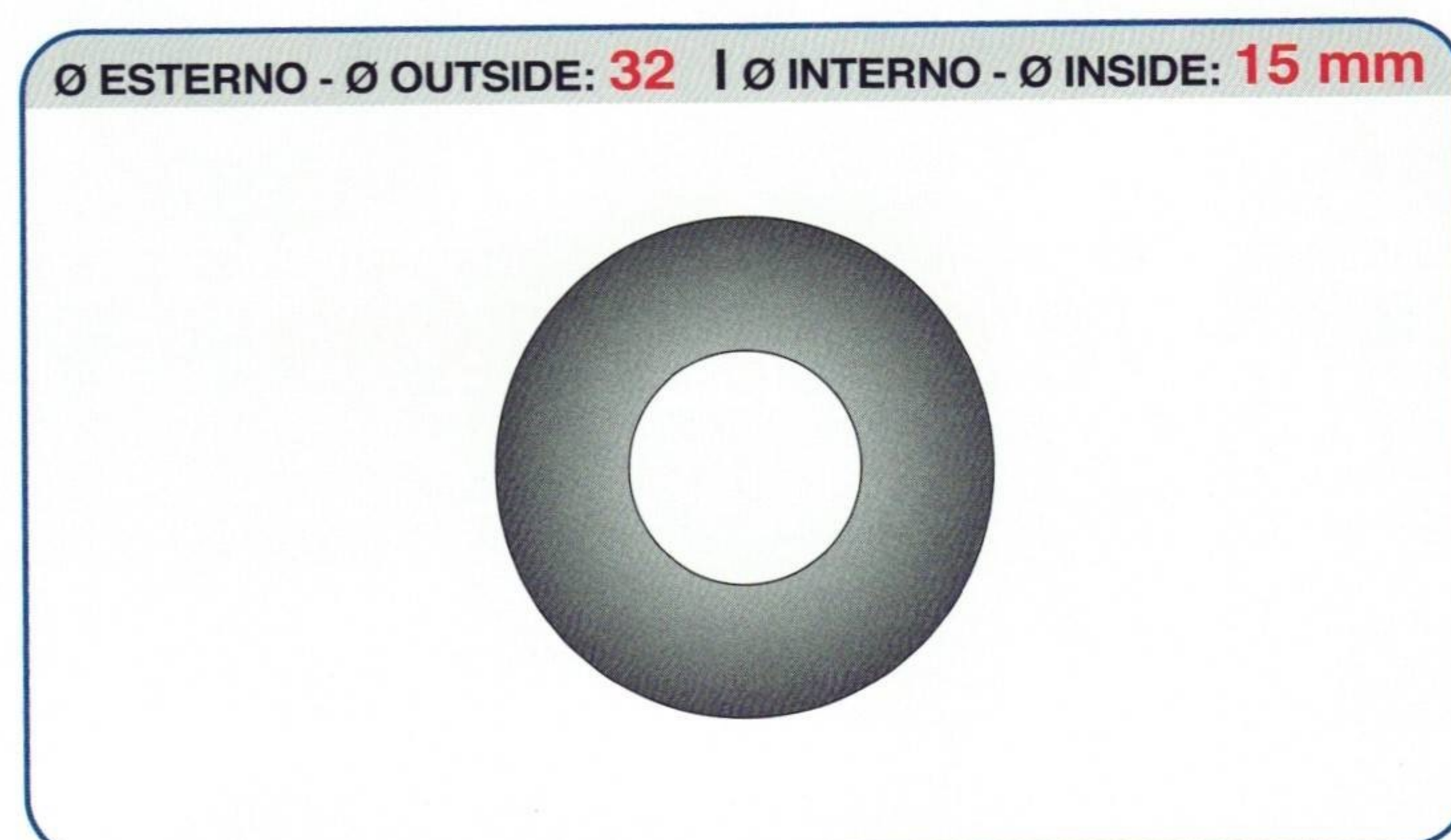
CODICE - CODE - CÓDIGO	SPESSORE THICKNESS - ESPESOR
7411	0,5 mm
7412	0,8 mm
7417	0,8 mm
7413	1,0 mm
7418	1,0 mm

CODICE - CODE - CÓDIGO	SPESSORE THICKNESS - ESPESOR
7414	1,5 mm
7415	2,0 mm
7416	1,0 mm
7419	1,5 mm

CODICE - CODE - CÓDIGO	SPESSORE THICKNESS - ESPESOR
7691	0,5 mm
7692	0,8 mm
7697	0,8 mm
7693	1,0 mm
7698	1,0 mm

CODICE - CODE - CÓDIGO	SPESSORE THICKNESS - ESPESOR
7694	1,5 mm
7695	2,0 mm
7696	1,0 mm
7699	1,5 mm

MISURE REALI - REAL SIZES - MEDIDAS REALES - MISURE REALI - REAL SIZES - MEDIDAS REALES - MISURE REALI - REAL SIZES - MEDIDAS REALES



CODICE - CODE - CÓDIGO	SPESSORE THICKNESS - ESPESOR
7960	0,5 mm
7962	0,8 mm
7963	0,8 mm
7964	1,0 mm
7965	1,0 mm

CODICE - CODE - CÓDIGO	SPESSORE THICKNESS - ESPESOR
7966	1,5 mm
7968	2,0 mm
7969	1,0 mm
7970	1,5 mm

CODICE - CODE - CÓDIGO	SPESSORE THICKNESS - ESPESOR
8000	0,5 mm
8002	0,8 mm
8003	0,8 mm
8004	1,0 mm
8005	1,0 mm

CODICE - CODE - CÓDIGO	SPESSORE THICKNESS - ESPESOR
8006	1,5 mm
8008	2,0 mm
8009	1,0 mm
8010	1,5 mm

KBA

Ø ESTERNO - Ø OUTSIDE: **36** | Ø INTERNO - Ø INSIDE: **15 mm**



CODICE - CODE - CÓDIGO	SPESSORE THICKNESS - ESPESOR
8180	0,5 mm
8182	0,8 mm
8183	0,8 mm
8184	1,0 mm
8185	1,0 mm

CODICE - CODE - CÓDIGO	SPESSORE THICKNESS - ESPESOR
8186	1,5 mm
8188	2,0 mm
8189	1,0 mm
8190	1,5 mm

Ø ESTERNO - Ø OUTSIDE: **38** | Ø INTERNO - Ø INSIDE: **14 mm**

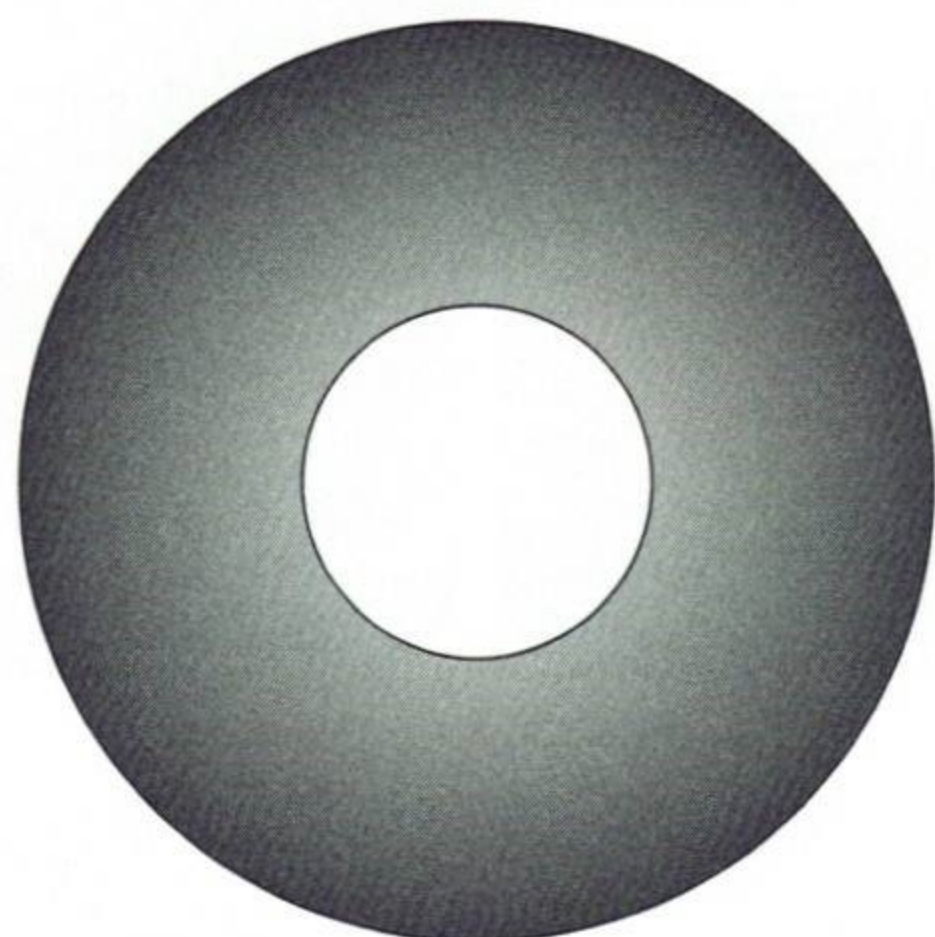


CODICE - CODE - CÓDIGO	SPESSORE THICKNESS - ESPESOR
8320	0,5 mm
8322	0,8 mm
8323	0,8 mm
8324	1,0 mm
8325	1,0 mm

CODICE - CODE - CÓDIGO	SPESSORE THICKNESS - ESPESOR
8326	1,5 mm
8328	2,0 mm
8330	1,0 mm
8329	1,5 mm
8330A Polyurethane	1,0 mm

MISURE REALI - REAL SIZES - MEDIDAS REALES - MISURE REALI - REAL SIZES - MEDIDAS REALES - MISURE REALI - REAL SIZES - MEDIDAS REALES

Ø ESTERNO - Ø OUTSIDE: **39** | Ø INTERNO - Ø INSIDE: **15 mm**



CODICE - CODE - CÓDIGO	SPESSORE THICKNESS - ESPESOR
8360	0,5 mm
8362	0,8 mm
8363	0,8 mm
8364	1,0 mm
8365	1,0 mm

CODICE - CODE - CÓDIGO	SPESSORE THICKNESS - ESPESOR
8366	1,5 mm
8368	2,0 mm
8369	1,0 mm
8370	1,5 mm

Ø ESTERNO - Ø OUTSIDE: **40** | Ø INTERNO - Ø INSIDE: **9 mm**



CODICE - CODE - CÓDIGO	SPESSORE THICKNESS - ESPESOR
8380	0,5 mm
8382	0,8 mm
8383	0,8 mm
8384	1,0 mm
8385	1,0 mm

CODICE - CODE - CÓDIGO	SPESSORE THICKNESS - ESPESOR
8386	1,5 mm
8388	2,0 mm
8389	1,0 mm
8390	1,5 mm

MISURE REALI - REAL SIZES - MEDIDAS REALES - MISURE REALI - REAL SIZES - MEDIDAS REALES - MISURE REALI - REAL SIZES - MEDIDAS REALES

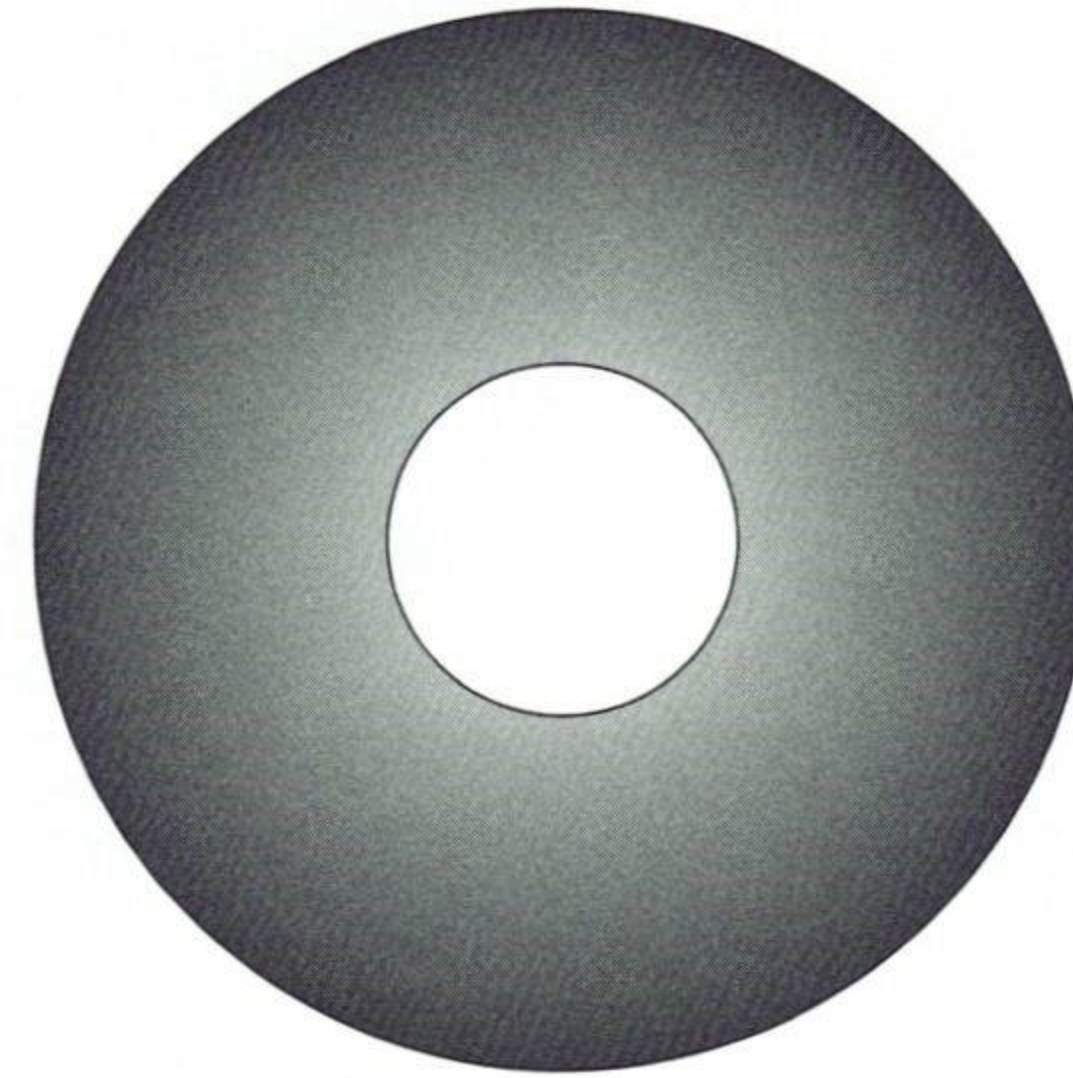
Ø ESTERNO - Ø OUTSIDE: **45** | Ø INTERNO - Ø INSIDE: **14 mm**



CODICE - CODE - CÓDIGO	SPESSORE THICKNESS - ESPESOR
8520	0,5 mm
8522	0,8 mm
8523	0,8 mm
8524	1,0 mm
8525	1,0 mm

CODICE - CODE - CÓDIGO	SPESSORE THICKNESS - ESPESOR
8526	1,5 mm
8528	2,0 mm
8529	1,0 mm
8530	1,5 mm

Ø ESTERNO - Ø OUTSIDE: **45** | Ø INTERNO - Ø INSIDE: **15 mm**



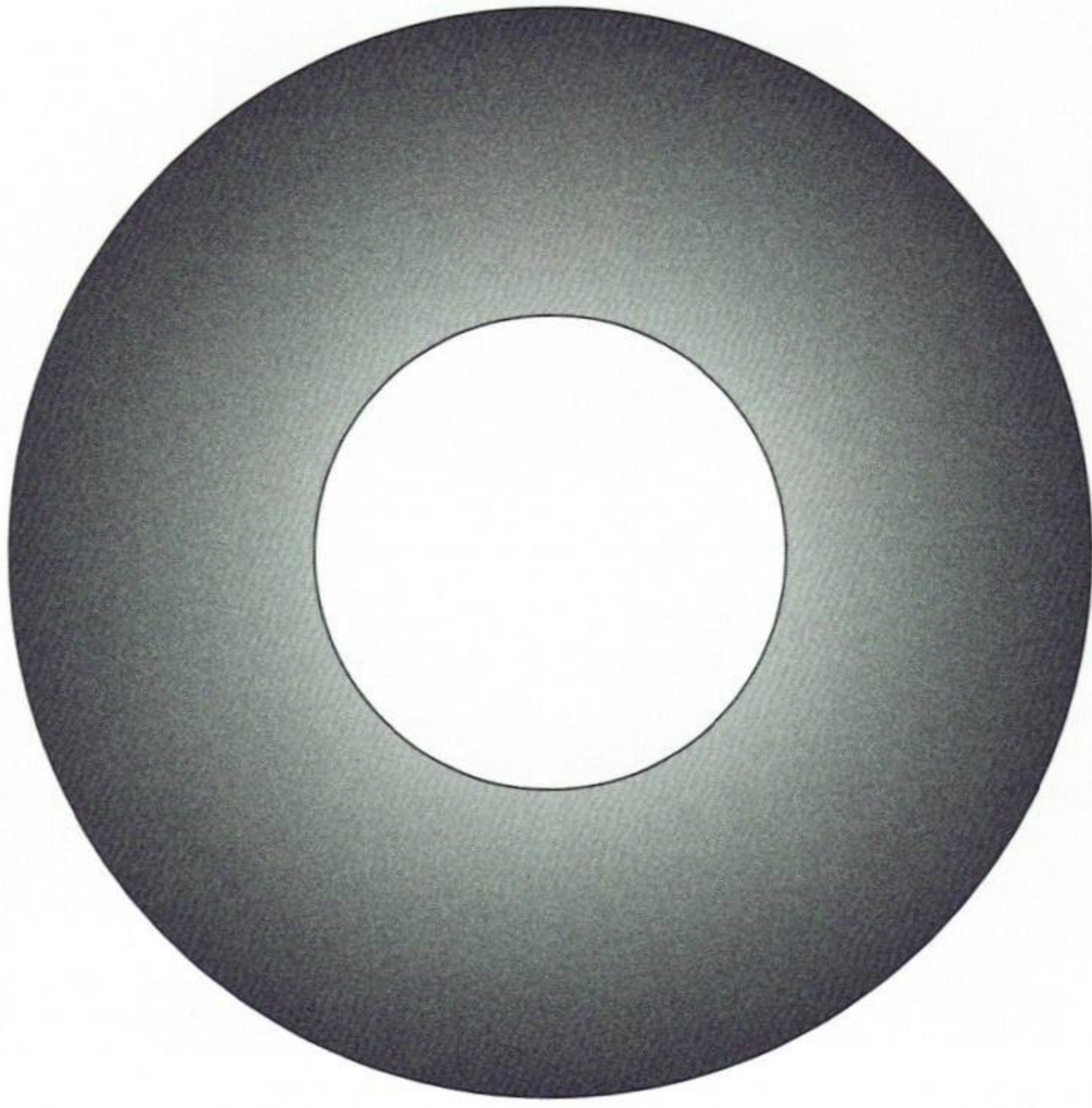
CODICE - CODE - CÓDIGO	SPESSORE THICKNESS - ESPESOR
8540	0,5 mm
8542	0,8 mm
8543	0,8 mm
8544	1,0 mm
8545	1,0 mm

CODICE - CODE - CÓDIGO	SPESSORE THICKNESS - ESPESOR
8546	1,5 mm
8548	2,0 mm
8549	1,0 mm
8550	1,5 mm

KBA

Ø ESTERNO - Ø OUTSIDE: **62** | Ø INTERNO - Ø INSIDE: **27 mm**

KBA 205



Ø ESTERNO - Ø OUTSIDE: **60** | Ø INTERNO - Ø INSIDE: **20 mm**



CODICE - CODE - CÓDIGO	SPESSORE THICKNESS - ESPESOR
8800	0,5 mm
8801	0,8 mm
8806	0,8 mm
8802	1,0 mm
8807	1,0 mm

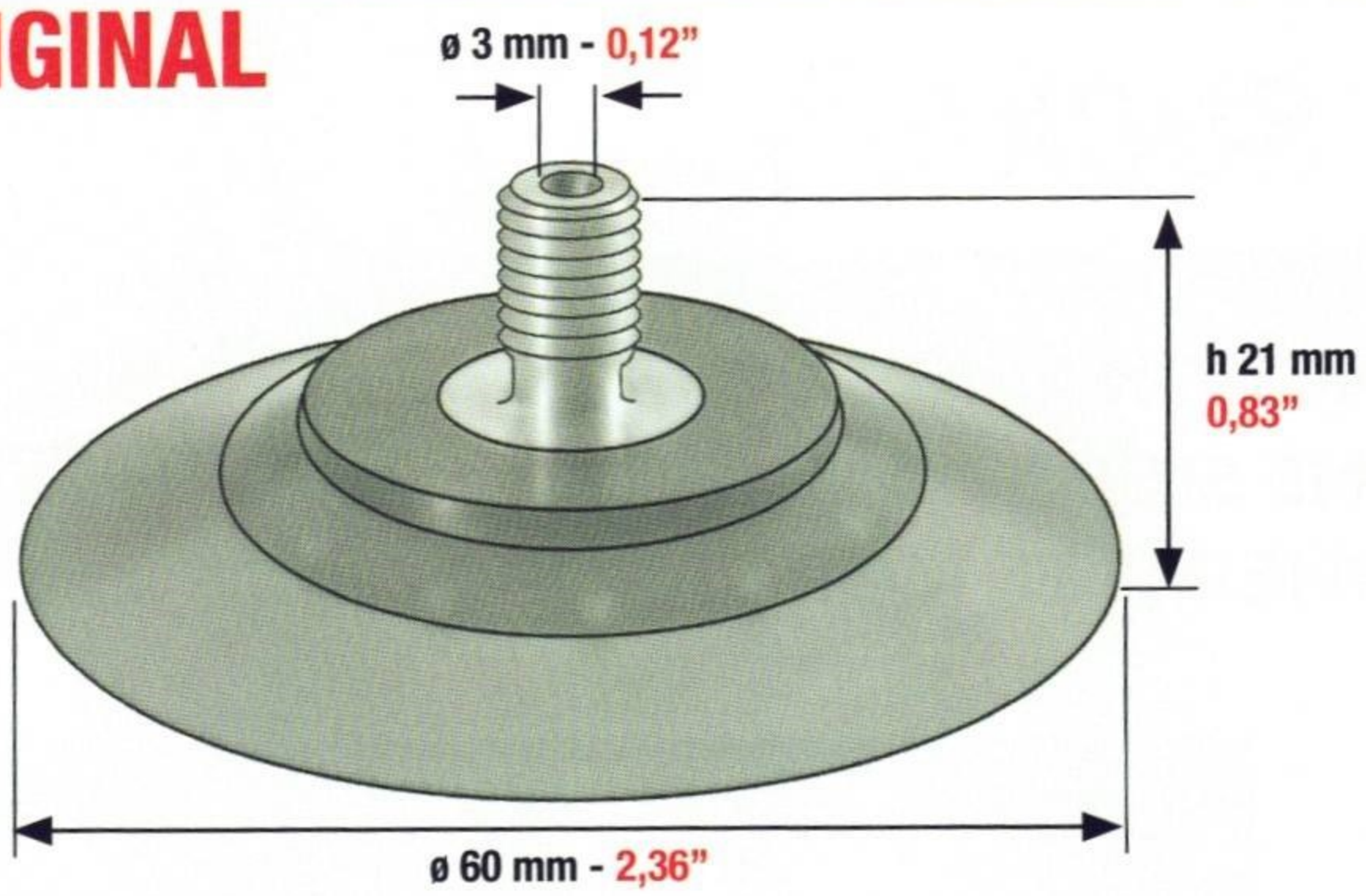
CODICE - CODE - CÓDIGO	SPESSORE THICKNESS - ESPESOR
8803	1,5 mm
8804	2,0 mm
8805	1,0 mm
8808	1,5 mm
8809	2,0 mm

CODICE - CODE - CÓDIGO	SPESSORE THICKNESS - ESPESOR

CODICE - CODE - CÓDIGO	SPESSORE THICKNESS - ESPESOR
8733A	2,0 mm

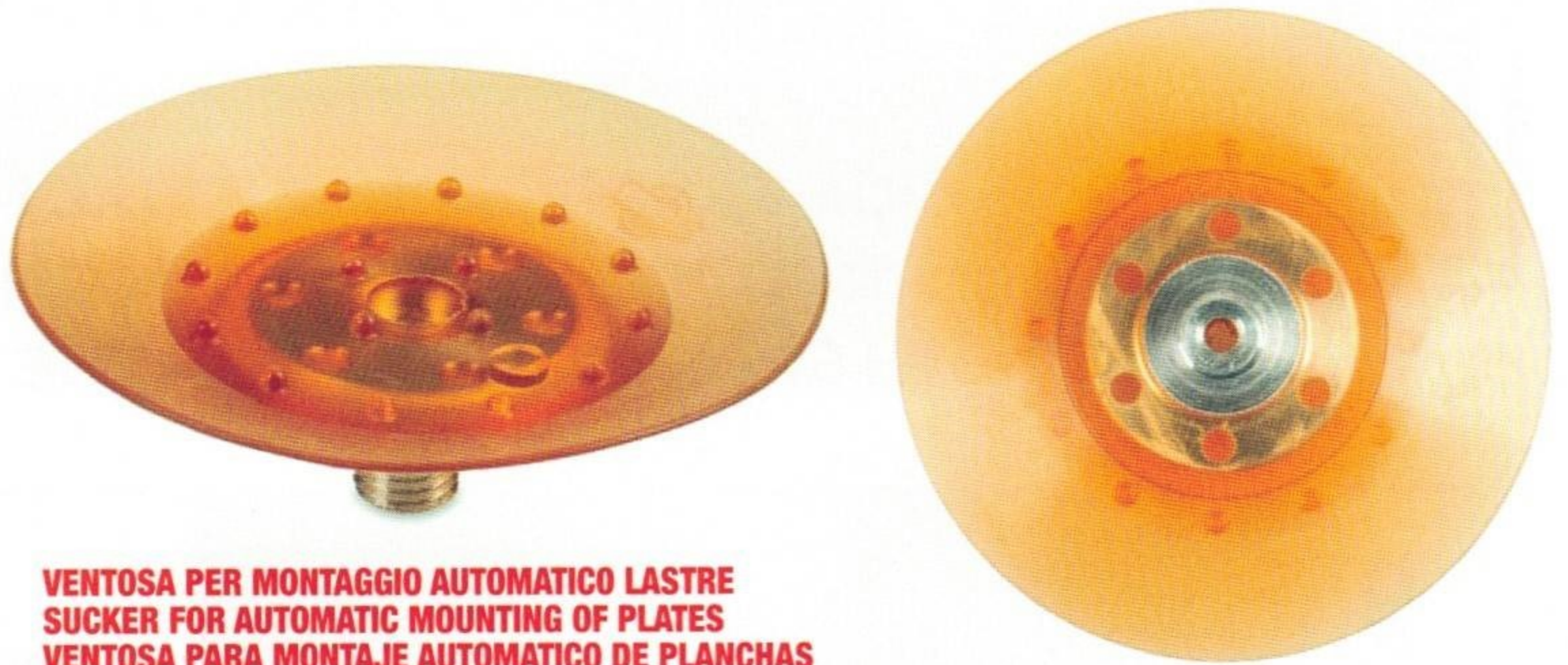
VENTOSE SAGOMATE - SHAPED SUCKERS - VENTOSAS MOLDEADAS

ORIGINAL



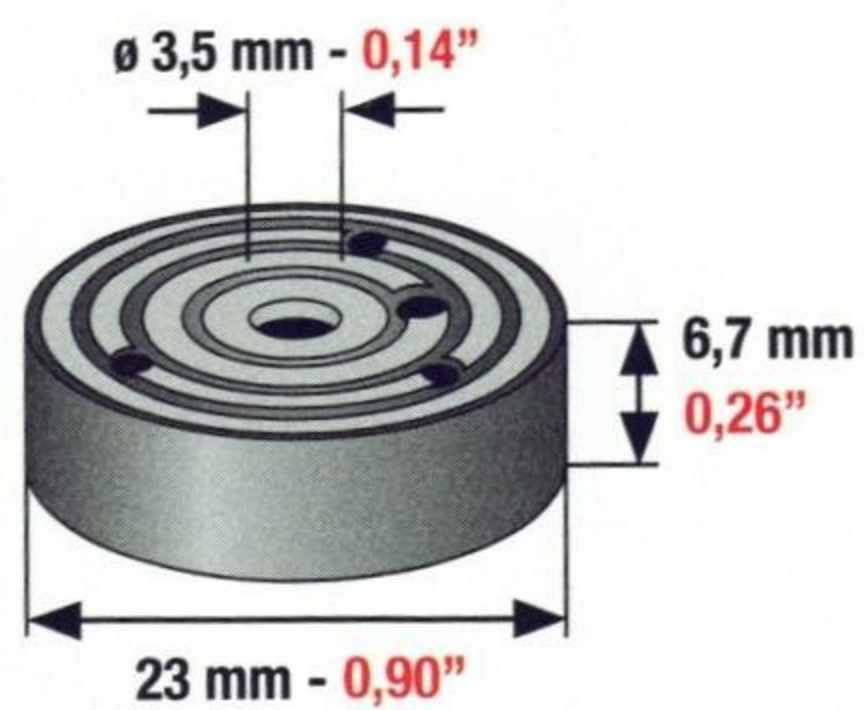
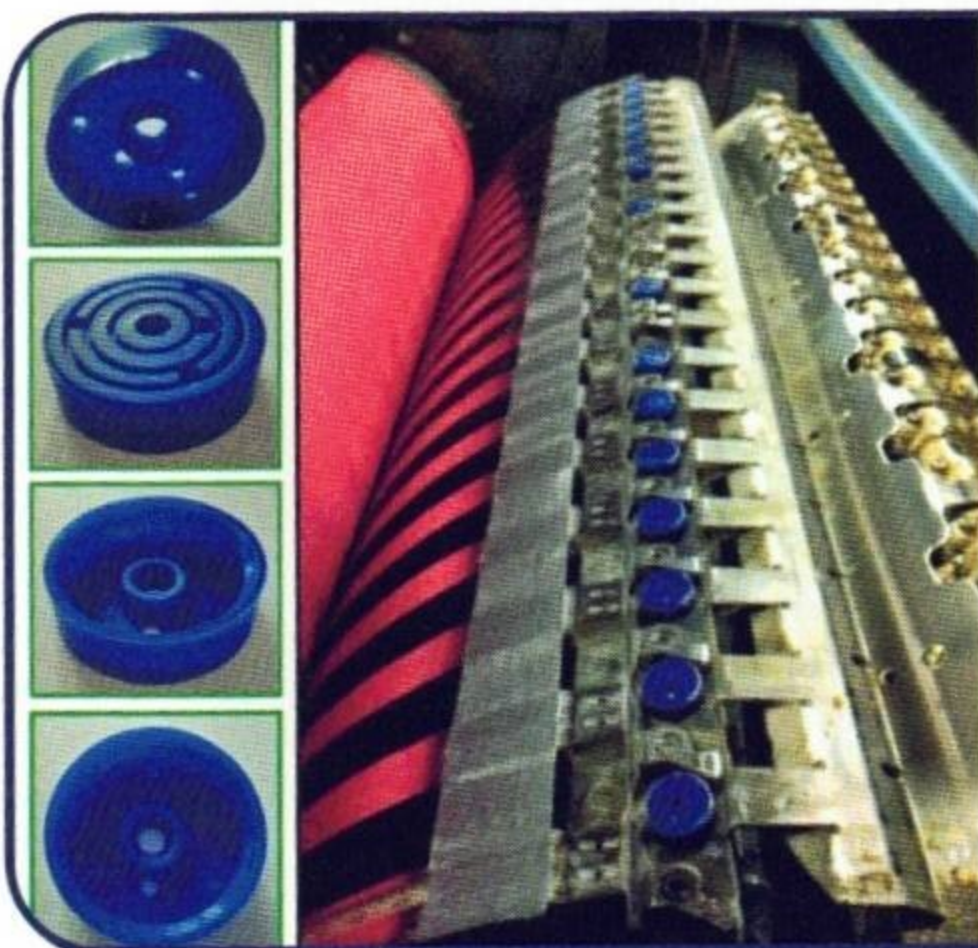
CODE - CODICE - CODIGO
9140

KBA 142 - KBA 162



VENTOSA PER MONTAGGIO AUTOMATICO LASTRE
 SUCKER FOR AUTOMATIC MOUNTING OF PLATES
 VENTOSA PARA MONTAJE AUTOMATICO DE PLANCHAS

MISURE REALI - REAL SIZE - MEDIDAS REALES



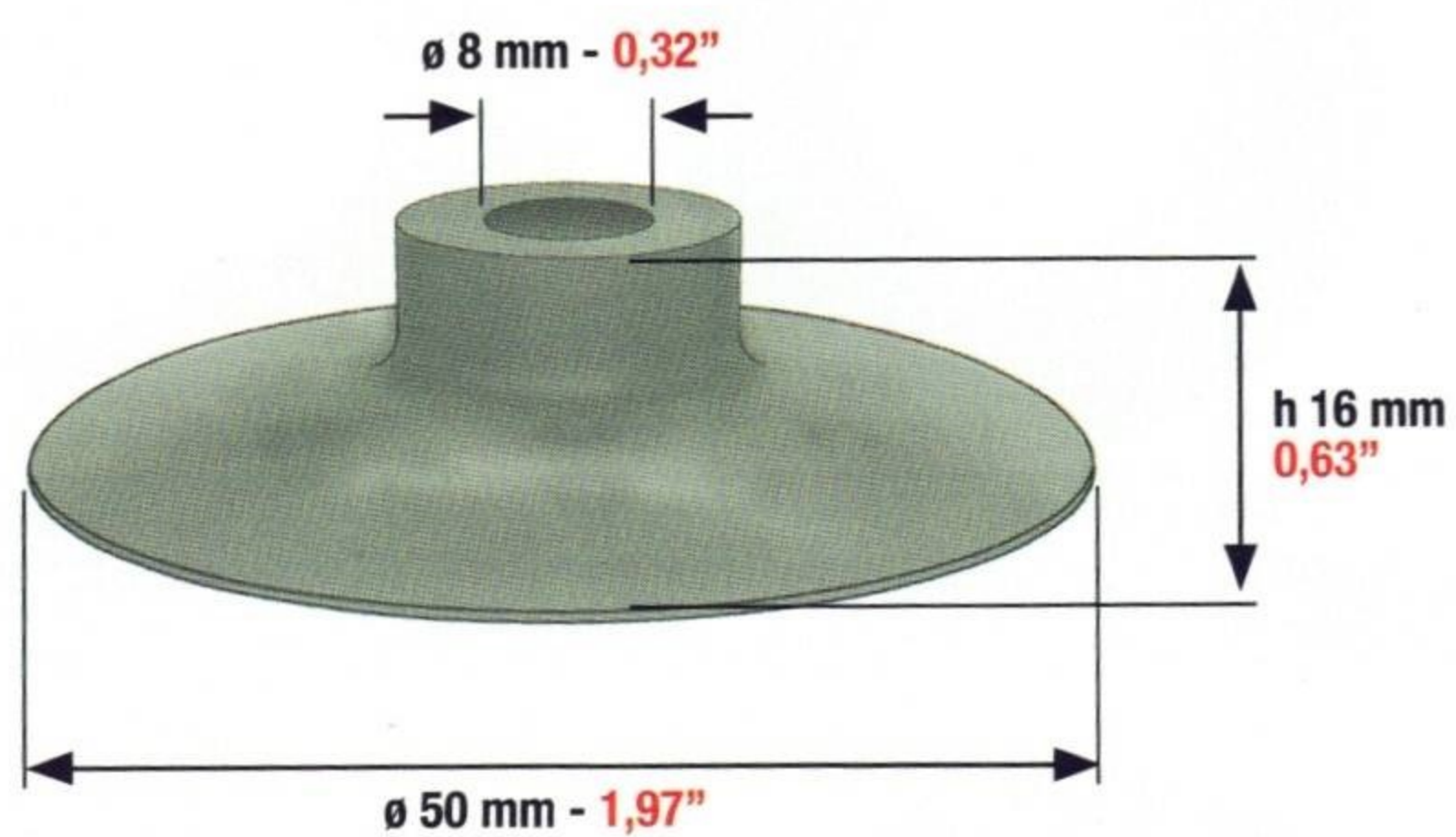
CODE - CODICE - CODIGO
9140-A

KBA



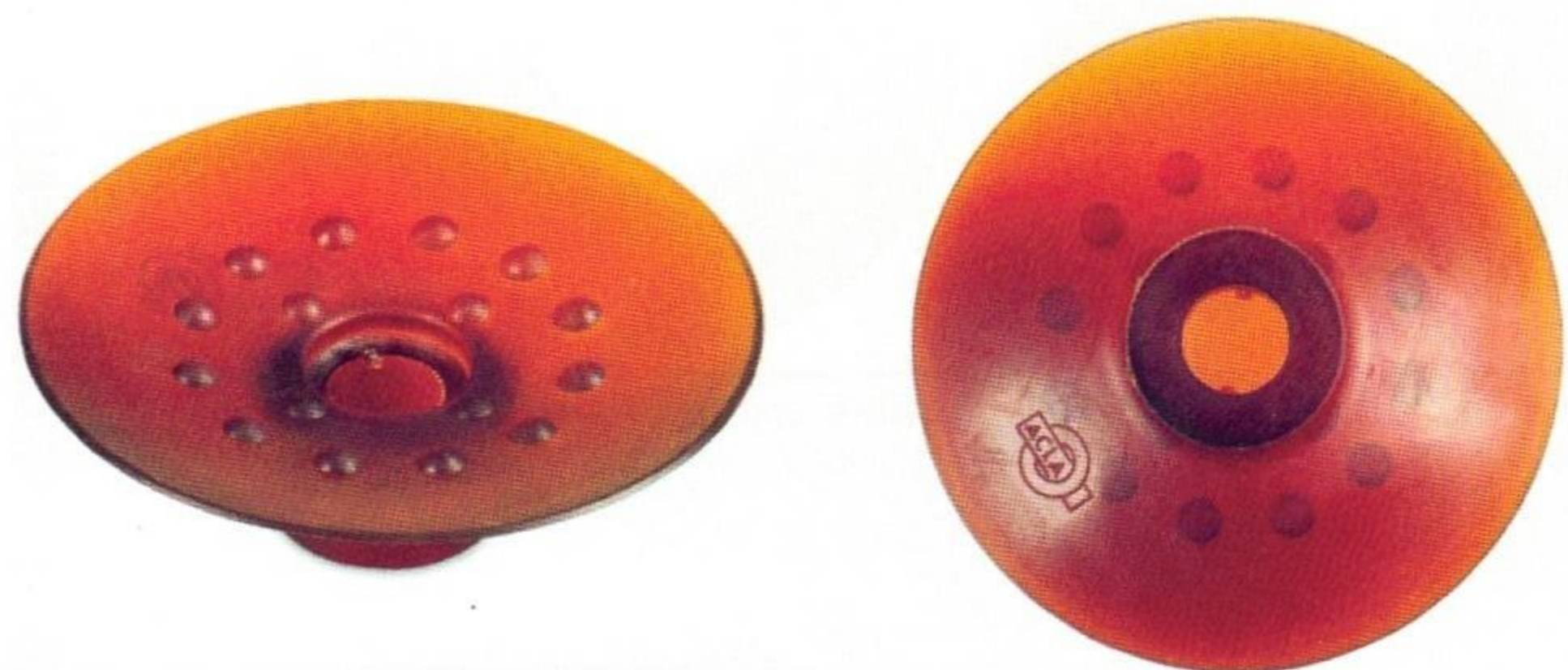
MISURE REALI - REAL SIZE - MEDIDAS REALES

ORIGINAL



CODE - CODICE - CODIGO
9140-B

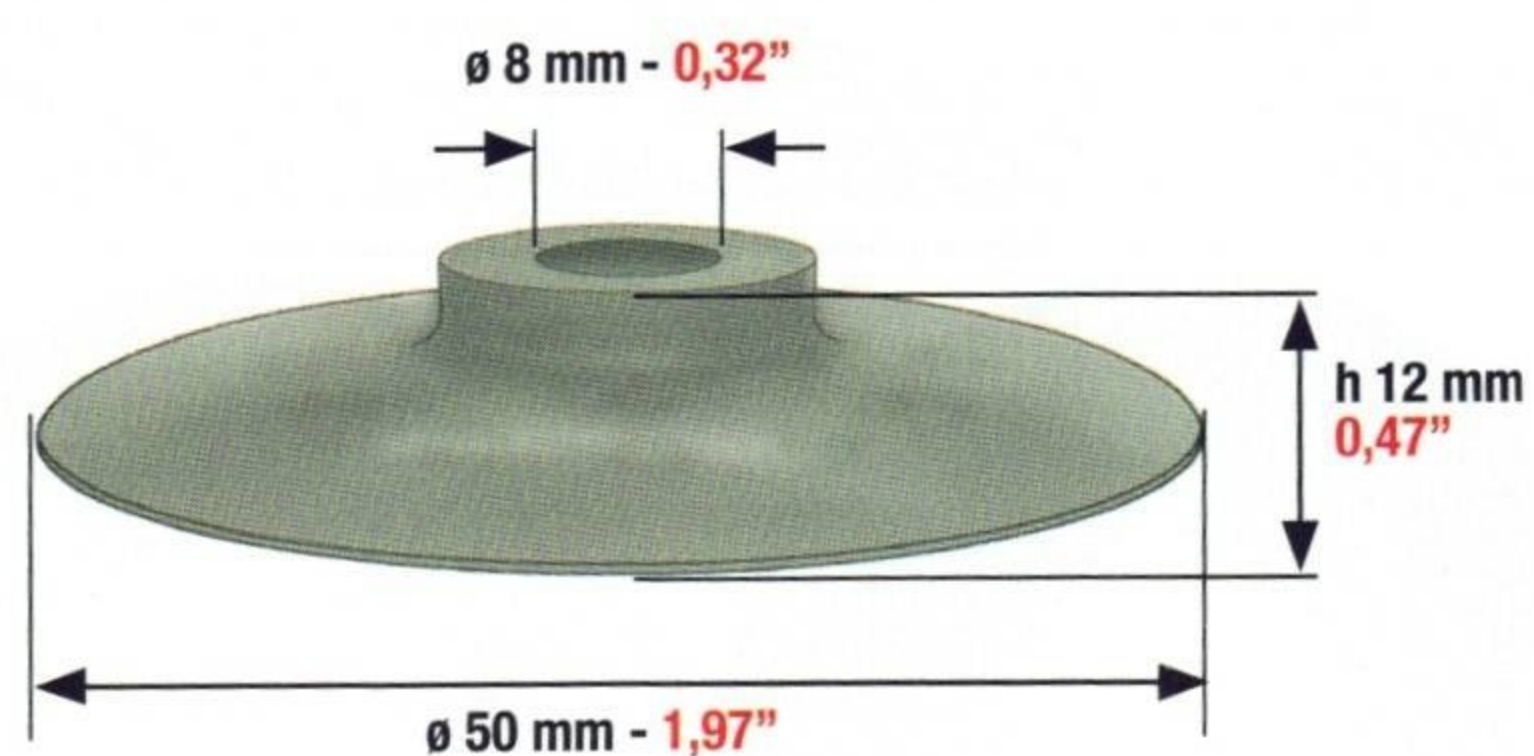
KBA 105 UNIVERSAL



VENTOSA PER MONTAGGIO AUTOMATICO LASTRE KBA
 SUCKER FOR AUTOMATIC MOUNTING OF KBA PLATES
 VENTOSA PARA MONTAJE AUTOMATICO DE PLANCHAS KBA

MISURE REALI - REAL SIZE - MEDIDAS REALES

ORIGINAL



CODE - CODICE - CODIGO
9140-C

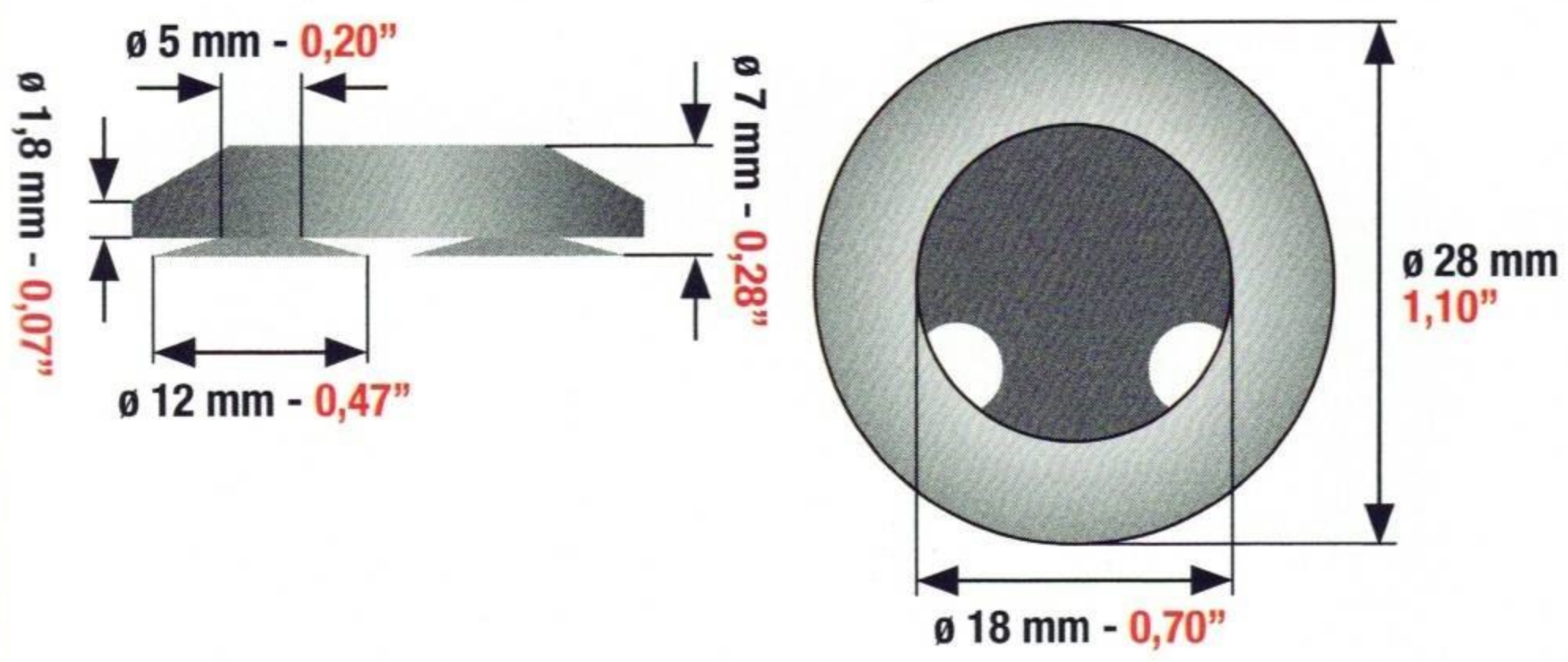
KBA 105 UNIVERSAL



VENTOSA PER MONTAGGIO AUTOMATICO LASTRE KBA
 SUCKER FOR AUTOMATIC MOUNTING OF KBA PLATES
 VENTOSA PARA MONTAJE AUTOMATICO DE PLANCHAS KBA

CODE - CODICE - CODIGO
9012 BLACK

KBA ALL MODELS



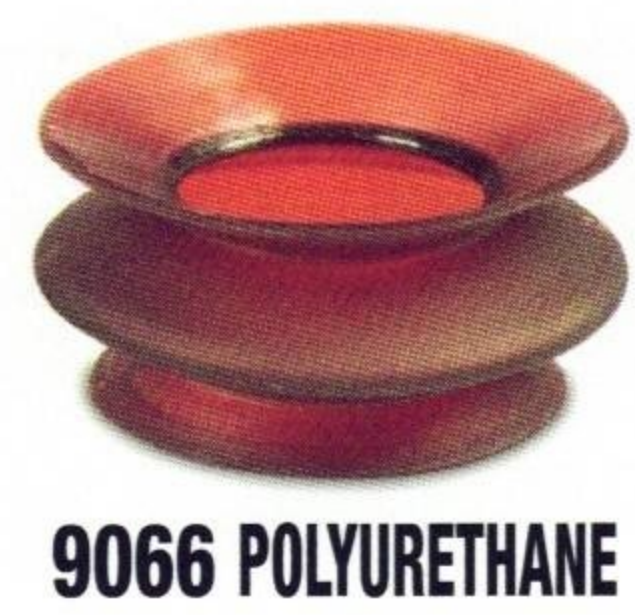
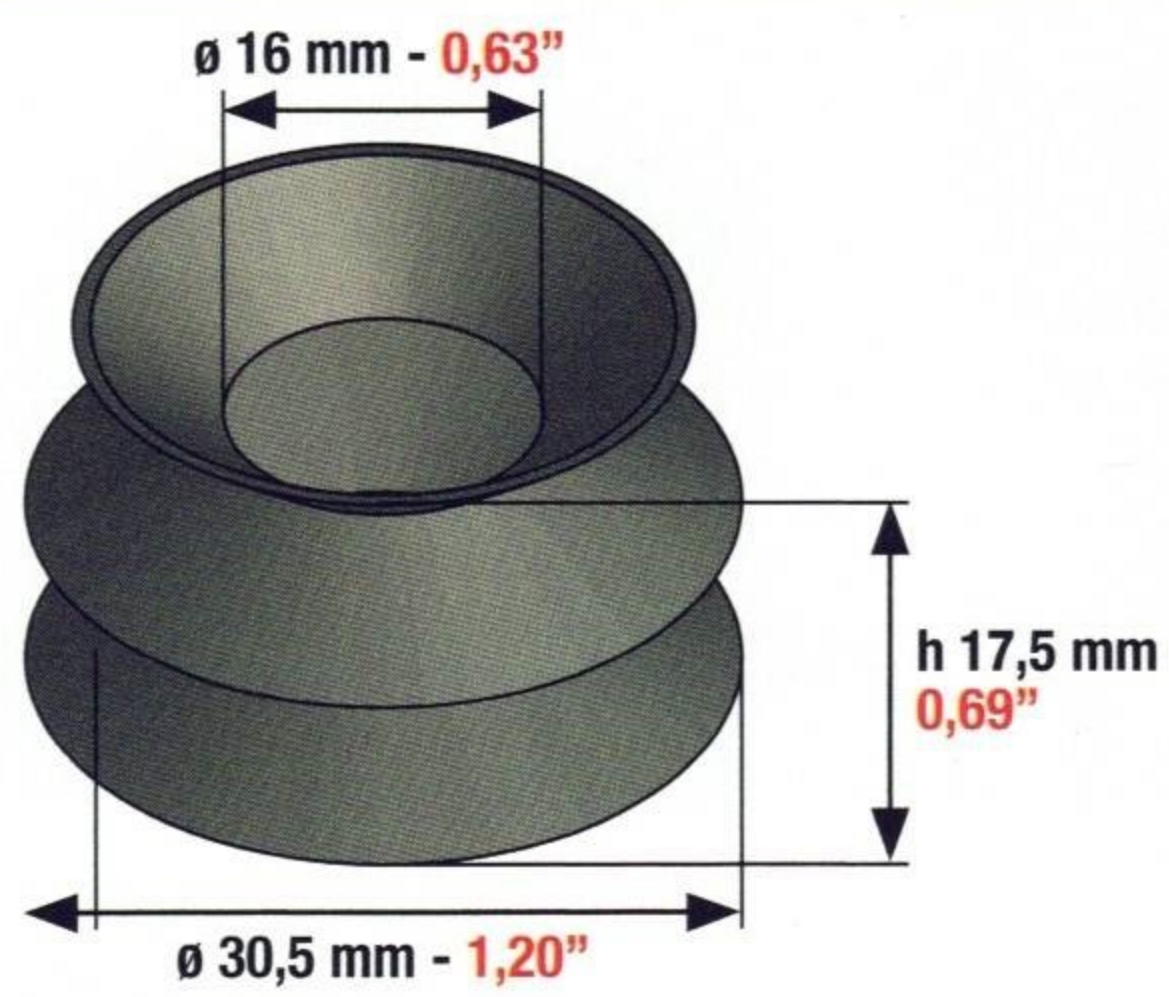
ALSO COMPATIBLE WITH CODE 4839 - 4839A



MISURE REALI - REAL SIZE - MEDIDAS REALES

CODE - CODICE - CODIGO
9066

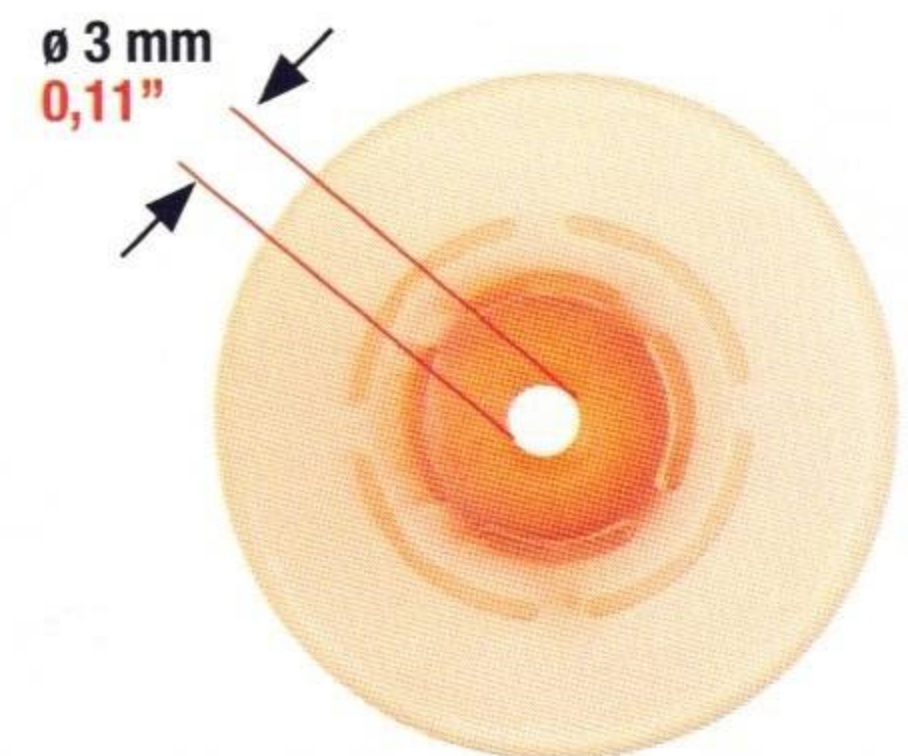
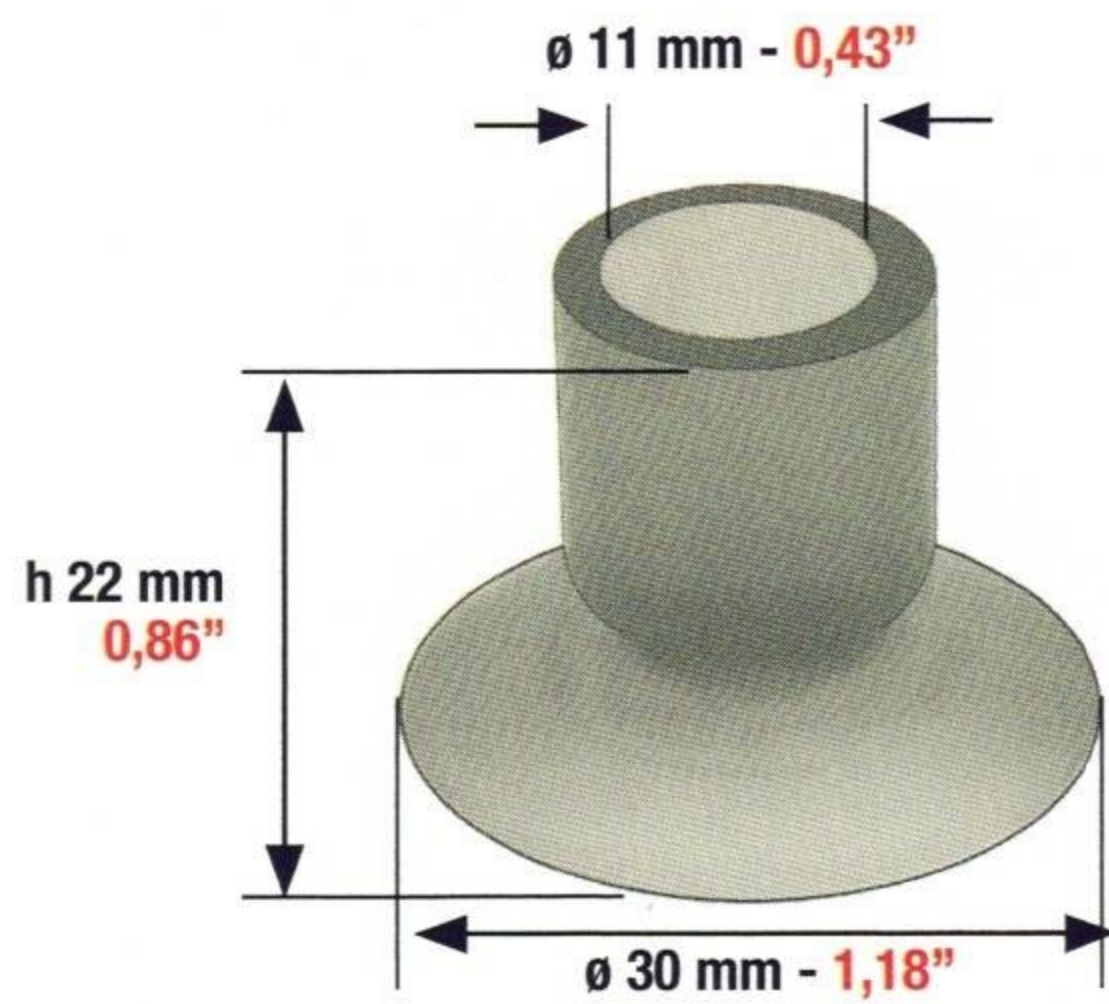
KBA



MISURE REALI - REAL SIZE - MEDIDAS REALES

CODE - CODICE - CODIGO
9149 POLYURETHANE

KBA METALSTAR

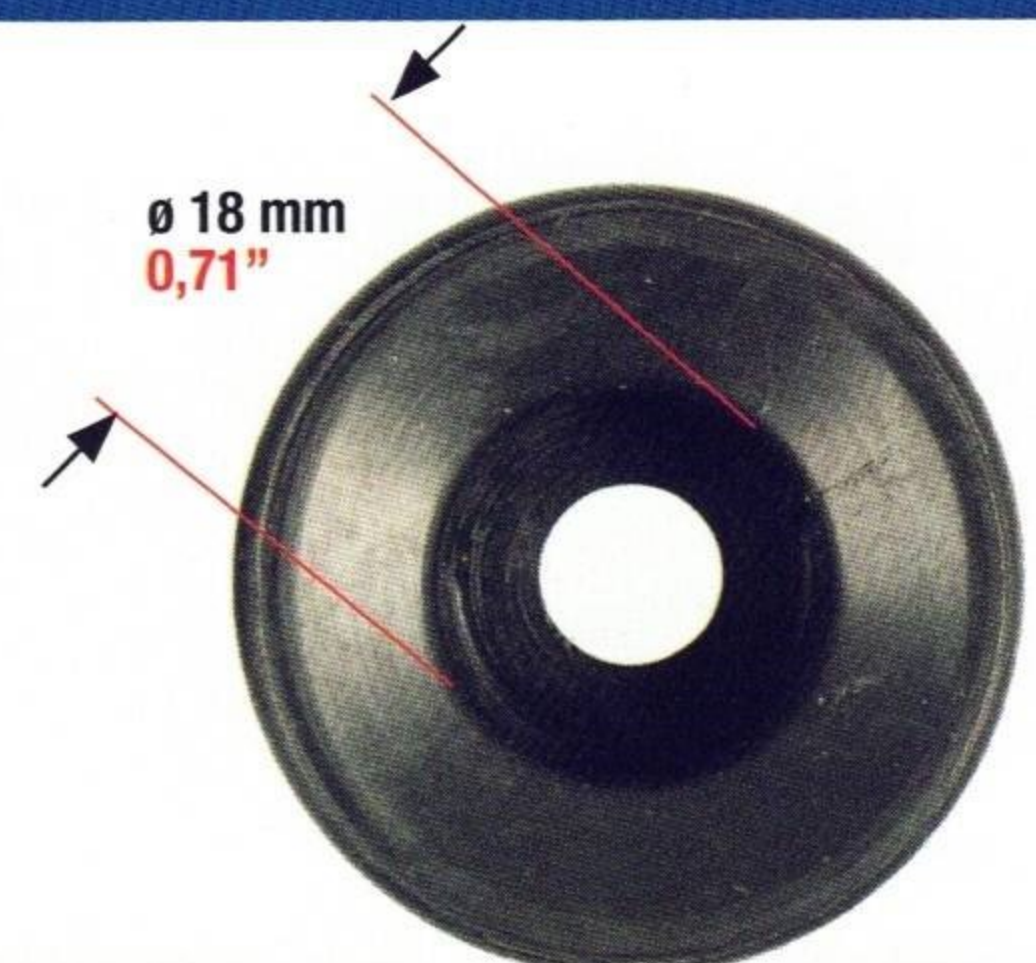
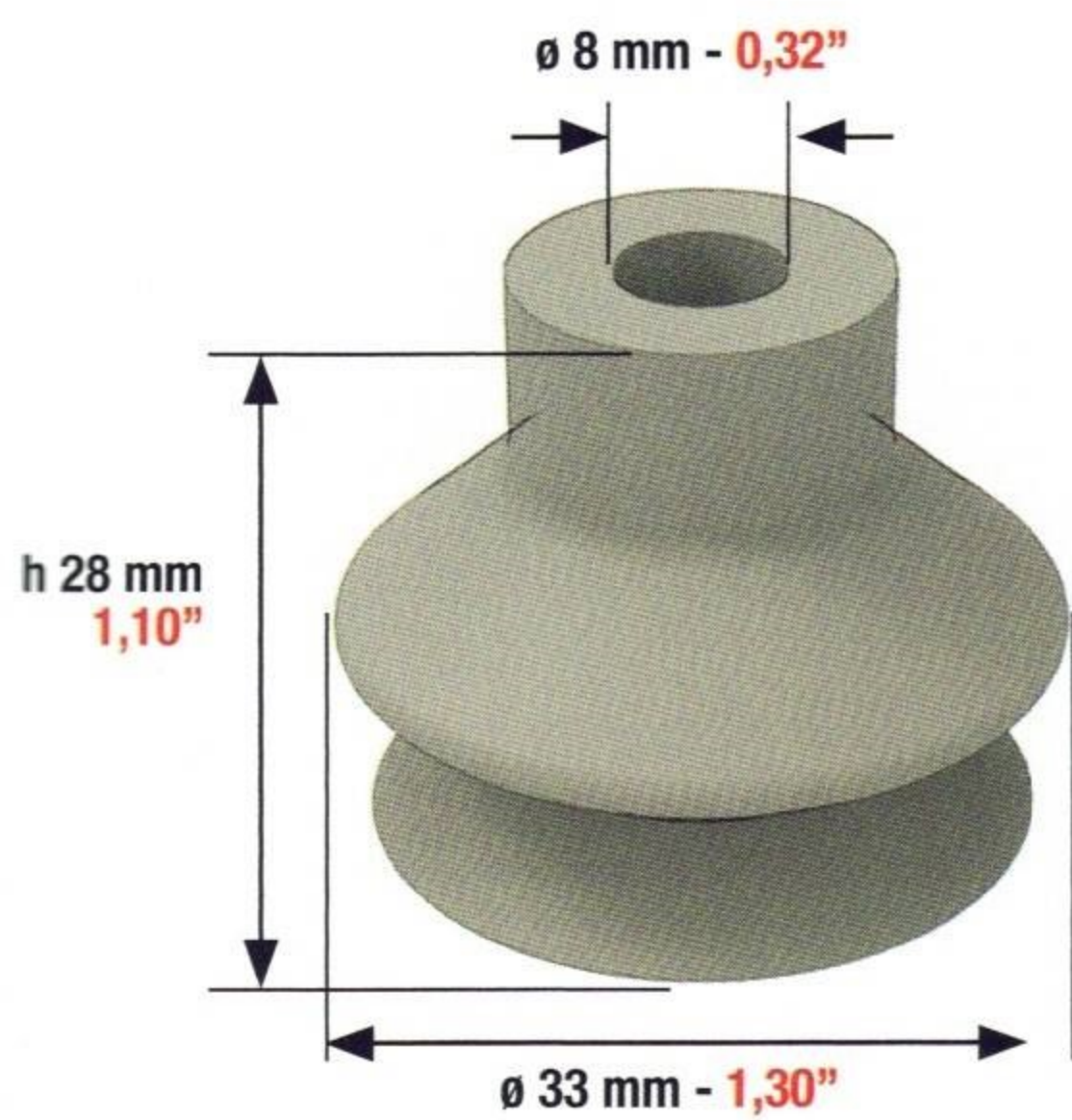


CONFEZIONE DA 20 PEZZI - 20 PCS PACKAGES - ENVASES DE 20 PIEZAS CADA UNO

MISURE REALI - REAL SIZE - MEDIDAS REALES

CODE - CODICE - CODIGO
9146 BLACK

KBA



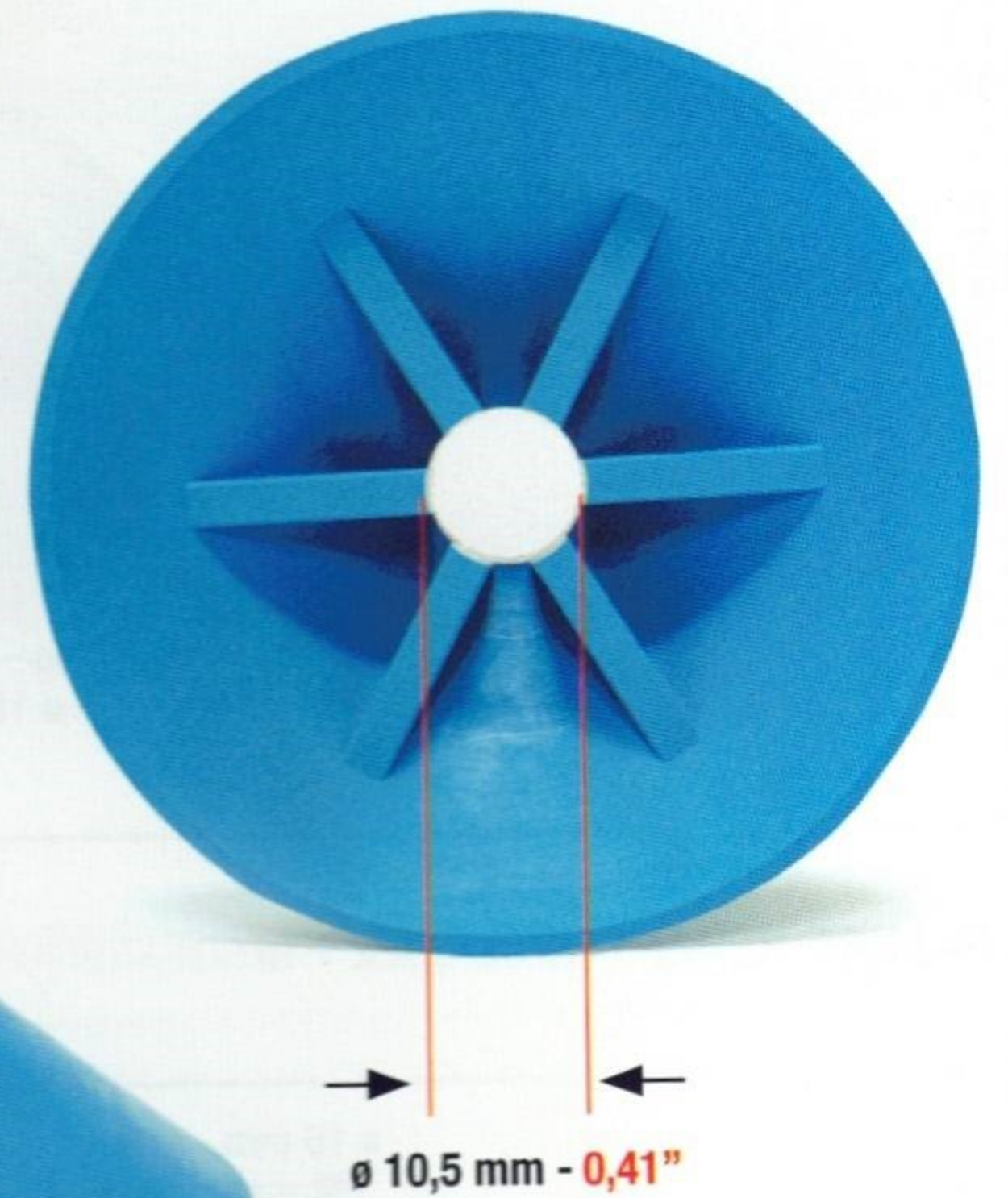
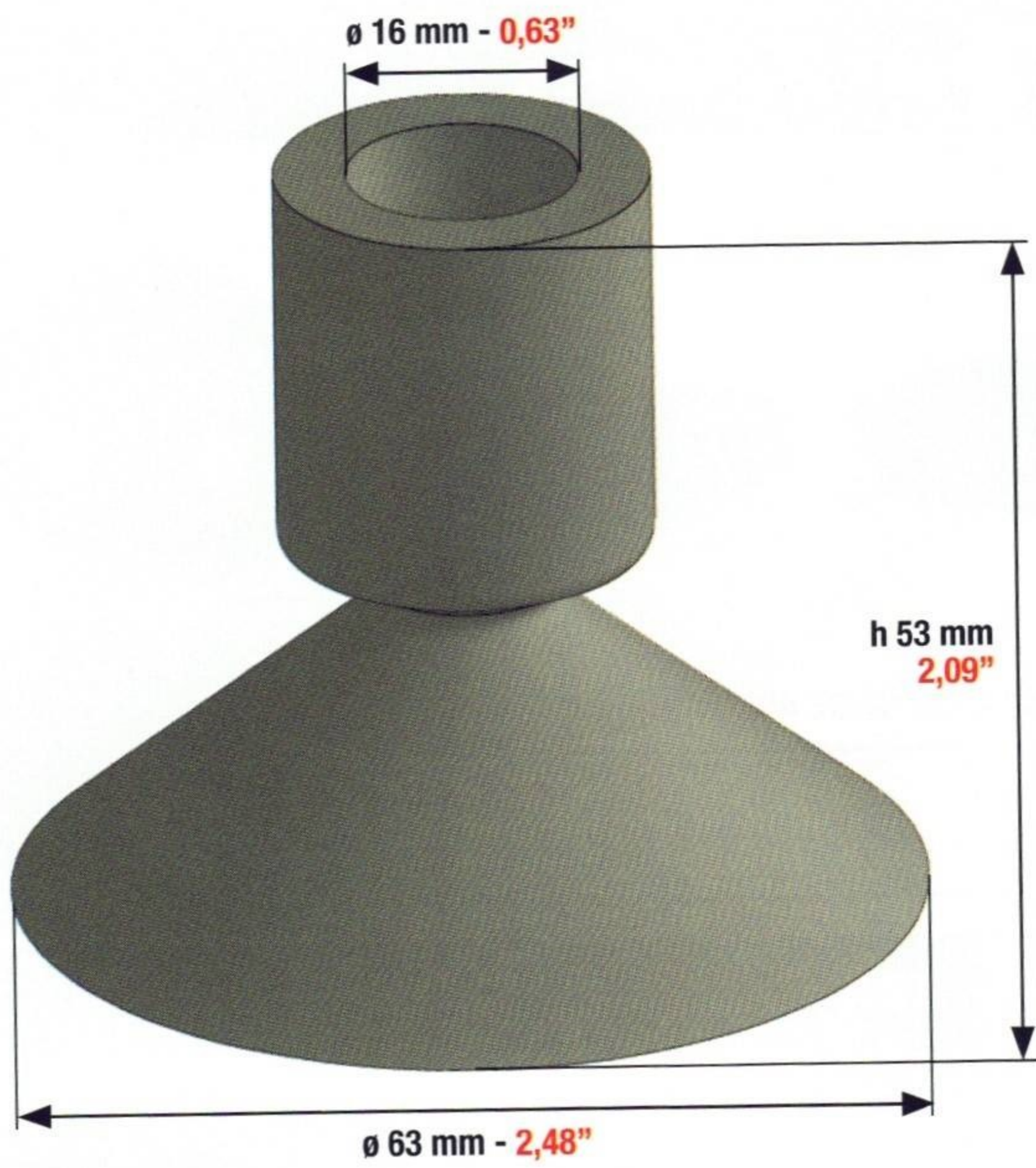
CONFEZIONE DA 20 PEZZI - 20 PCS PACKAGES - ENVASES DE 20 PIEZAS CADA UNO

KBA

CODE - CODICE - CODIGO
9100 METAL

KBA / CRABTREE / MAILÄNDER

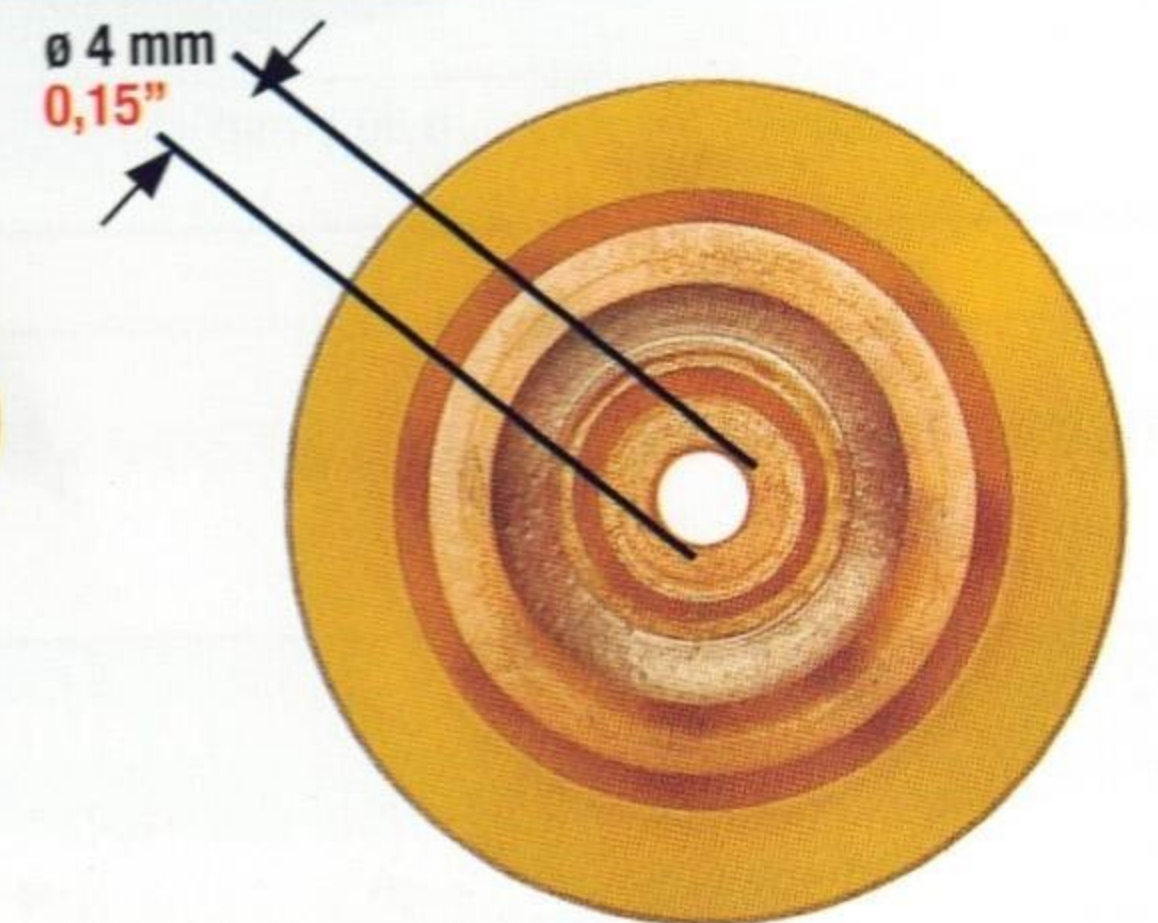
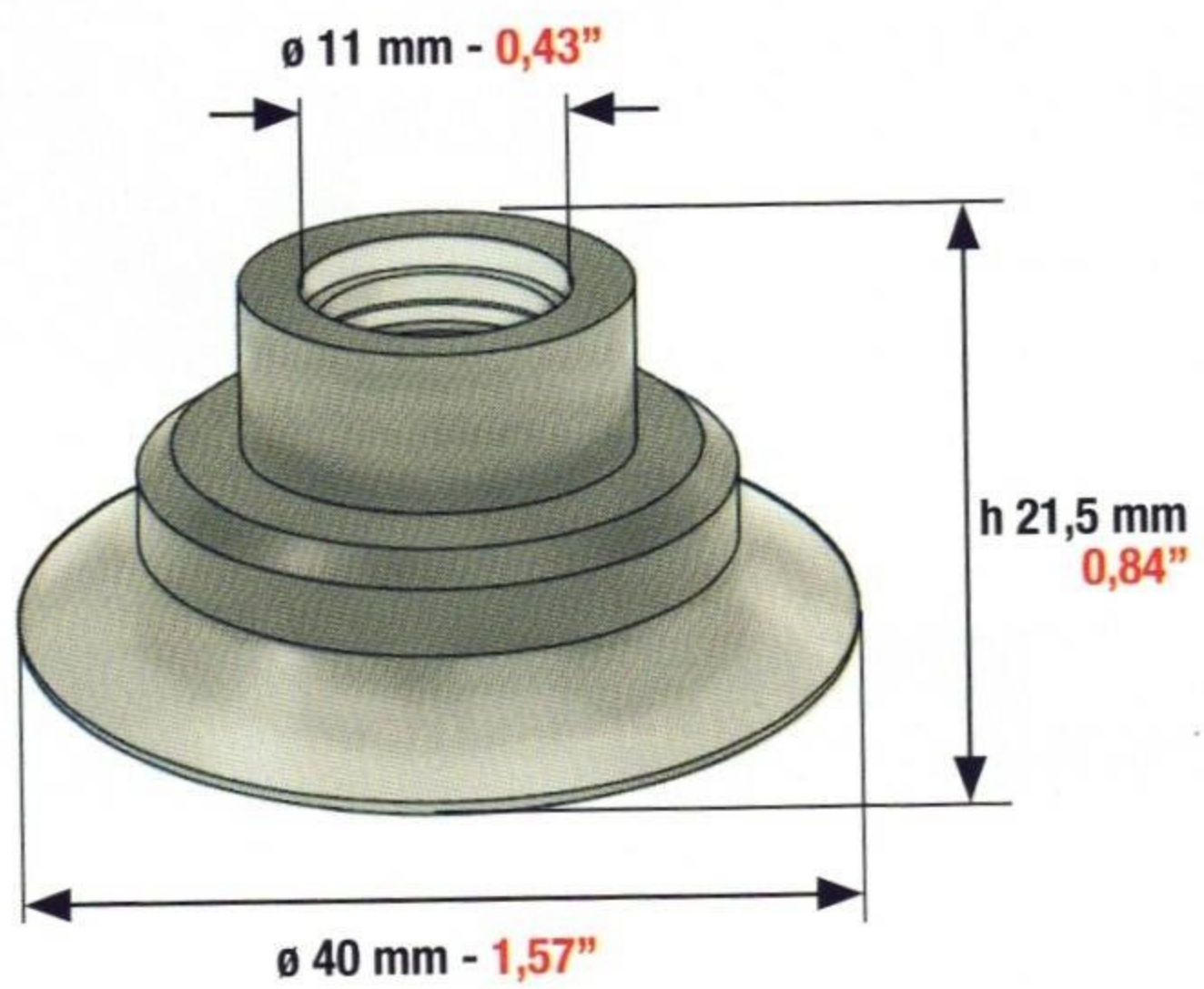
TF PER CARTONE GROSSO O LITOLATTA
TF FOR HEAVY CARDBOARD OR SHEET MET
TF PARA CARTÓN DE ALTO GRAMAJE O ME



MISURE REALI - REAL SIZE - MEDIDAS REALES

CODE - CODICE - CODIGO
9154 POLYURETHANE

KBA METALSTAR



CONFEZIONE DA 20 PEZZI - 20 PCS PACKAGES - ENVASES DE 20 PIEZAS CADA UNO